

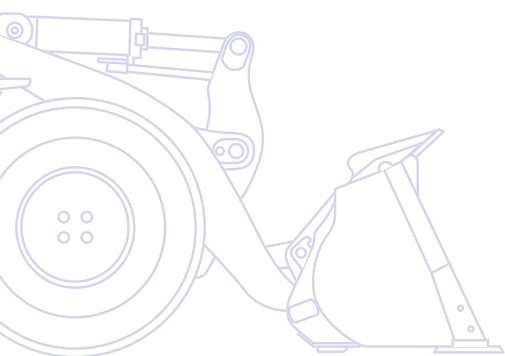
KOMATSU

WA
250PZ



Chargeuse sur pneus

WA250PZ-6



PUISSANCE DU MOTEUR
104 kW / 141 ch @ 2.000 t/mn

POIDS OPERATIONNEL
12.325 - 13.055 kg

CAPACITE DU GODET
2,0 - 2,5 m³

D'un seul coup d'œil

La chargeuse articulée Komatsu WA250PZ-6 constitue l'alliance parfaite entre puissance, confort et fiabilité. Equipée du nouveau moteur ecot3 et d'une transmission hydrostatique de dernière génération, elle offre une force de traction exceptionnelle tout en consommant très peu de carburant. Cette machine établit de nouvelles références en matière de productivité des chargeuses articulées.

Productivité élevée & consommation de carburant réduite

- Moteur Komatsu ecot3 avec couple élevé et consommation très faible
- Transmission hydrostatique haut rendement
- Stabilité maximale et hauteur de déversement très élevée
- Anti-tangage ECSS des bras de levage pour éviter les pertes au niveau du godet (option)
- Conforme aux normes d'émission UE Phase IIIA et EPA Tier III

Cinématique PZ polyvalente

- Combine les avantages de la cinématique en Z avec un mouvement parallèle
- Force d'arrachement élevée pour un remplissage aisé du godet
- Forte puissance de cavage pour un contrôle précis des accessoires lourds
- Levage parallèle pour une manutention rapide des charges sur palettes
- Grande visibilité des accessoires



WA250PZ-6

PUISSANCE DU MOTEUR
104 kW / 141 ch @ 2.000 t/mn

POIDS OPERATIONNEL
12.325 - 13.055 kg

CAPACITE DU GODET
2,0 - 2,5 m³

Confort élevé de l'opérateur

- Cabine SpaceCab™ spacieuse offrant à l'opérateur plus d'espace pour ses jambes
- Excellente visibilité 360°
- Levier multi-fonctions
- Siège chauffant à suspension pneumatique
- Climatisation régulée électroniquement



Facilité de maintenance

- Radiateur grandes alvéoles avec inversion automatique du ventilateur pour un nettoyage rapide
- Graissage centralisé automatique intégré en option
- Grands capots relevables pour un accès facile aux points d'entretien courant
- Système de monitor EMMS (Equipment Management and Monitoring System)
- Composants robustes dotés d'une durée de vie élevée



KOMTRAX

Système de suivi de machine par satellite

Transmission hydrostatique réactive (HST)

- Réponse immédiate pour des cycles de chargement accélérés
- Conduite facile de la machine dans les espaces confinés
- Système anti-patinage avancé: Moins d'usure des pneus et traction optimale dans toutes les conditions
- Contrôle précis de la vitesse pour une sécurité accrue

Moteur ecot3 à consommation réduite

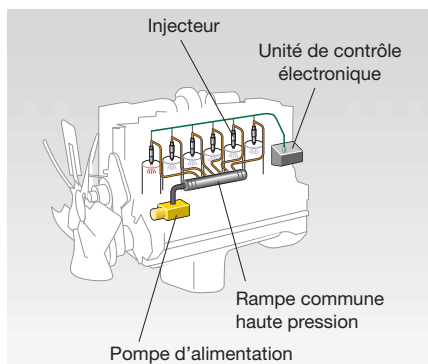
Le moteur Komatsu SAA6D107E-1 fournit un couple élevé et des performances très élevées à bas régime tout en consommant peu de carburant. Ce moteur ecot3 présente une nouvelle conception des chambres de combustion offrant une meilleure gestion de l'allumage et de la combustion. La pression de fonctionnement du nouveau système à rampe commune (common rail) a été augmentée afin d'accroître l'efficacité de l'injection et d'économiser le carburant. L'intercooler air/air abaisse la température de l'air fourni par le turbocompresseur afin de réduire encore davantage la consommation de carburant.

Transmission hydrostatique haut rendement

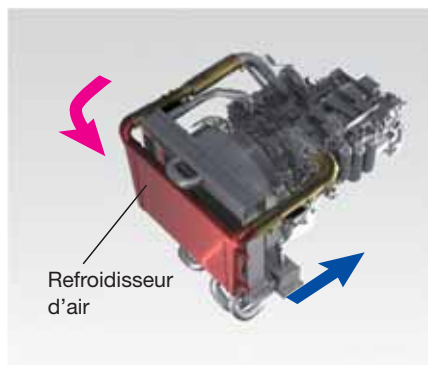
La pompe à débit variable, gérée électroniquement, et l'entraînement par deux moteurs hydrostatiques offrent une efficacité considérable et une puissance de travail remarquable. A petite vitesse, les deux moteurs sont engagés pour fournir une poussée maximale. Grâce au couple maximum aux roues disponible dès le démarrage, le remplissage du godet est des plus faciles. A grande vitesse, le moteur dédié à la petite vitesse est débrayé pour diminuer la charge et supprimer toute consommation inutile de carburant.

Conforme aux normes d'émission UE Phase IIIA

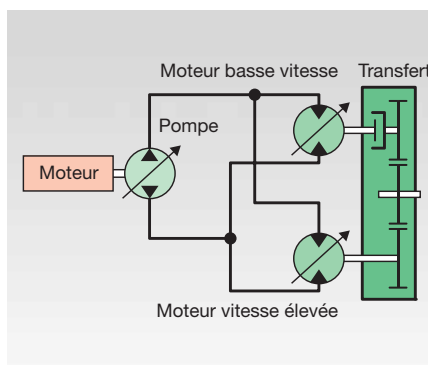
La technologie du nouveau moteur Komatsu ecot3 réduit les émissions de soufre et de particules, consomme moins de carburant et produit moins de bruit. Le Komatsu SAA6D107E-1 est conforme aux normes d'émissions EPA Tier III et UE Phase IIIA.



Injection par rampe commune haute pression



Intercooler de refroidissement air-air



HST électronique

Hauteur de déversement très élevée

Grâce à son équipement de levage, la machine présente une hauteur de déversement de 2,96 m (la meilleure de sa catégorie) avec une charge de basculement (en ligne) de 9,45 tonnes (mesurée au bord d'attaque, avec un godet universel de 2,2 m³). Avec de telles capacités, le chargement de trémies hautes ou de camions s'avère rapide et facile.



Système de suspension des bras de levage (option)

Le système de suspension des bras de levage amortit les secousses durant le transport des charges. Les matériaux peuvent être transportés à grande vitesse tout en évitant les pertes. Quand la machine se déplace à moins de 7 km/h, la suspension des bras de levage est automatiquement désactivée permettant ainsi une manutention précise des palettes lors du chargement de camions.



Cinématique PZ polyvalente

Une machine pour toutes les applications

La nouvelle Komatsu WA250PZ-6 donnera satisfaction quelle que soit l'application envisagée. La cinématique parallèle en Z = «PZ» réunit les avantages de la cinématique éprouvée en Z et ceux d'une cinématique de levage parallèle.

Remplissage aisé du godet

Avec la force d'arrachement remarquable de la WA250PZ-6, les travaux de chargement ne sont plus qu'un jeu d'enfant, même pour un opérateur novice. Les opérateurs expérimentés apprécieront tout autant cette qualité, en particulier lors du chargement de matériaux à densité élevée tels que les sables lourds ou les agrégats.

Levage parallèle pour une manutention rapide des charges sur palettes

La manutention des palettes est facilitée grâce au système de levage parallèle PZ. Le parallélisme a été perfectionné afin de garantir la sécurité des charges à toutes les hauteurs de levage. L'excellente visibilité sur l'équipement permet de prendre facilement les palettes et de les charger avec précision sur les camions.



Excellente visibilité sur l'équipement avant



Contrôle précis des accessoires lourds

Ce nouveau type de bras de levage offre une force de cavage particulièrement élevée, notamment à hauteur de levage maximale. Il s'agit d'une qualité essentielle lors de l'utilisation d'accessoires lourds tels que les grappins forestiers ou les godets de vrac. La nouvelle WA250PZ-6 constitue ainsi le choix idéal pour travailler avec des accessoires de grande taille.



Transmission hydrostatique réactive (HST)

Réponse immédiate pour des cycles de chargement accélérés

La transmission Komatsu HST présente une réactivité exceptionnelle qui se traduit par des accélérations dynamiques et des inversions de marche rapides. La transmission répond aux commandes sans aucun délai et fournit instantanément le couple aux roues. Elle accélère les cycles de chargement et offre davantage de productivité.

Conduite facile de la machine dans les espaces confinés

Le freinage hydrostatique de la transmission HST ralentit automatiquement la machine dès que l'opérateur relâche la pédale d'accélérateur. La machine n'est jamais en roues libres, ce qui représente un avantage majeur pour la sécurité, notamment dans les espaces restreints ou à l'intérieur de bâtiments industriels. En outre, l'usure des freins est pratiquement inexistante.

Système avancé de contrôle de la traction

Ce nouveau système d'anti-patinage permet à l'opérateur d'ajuster précisément la traction aux conditions de travail. Le couple aux roues peut être réglé sur 5 niveaux différents afin d'éviter le patinage des roues, quel que soit le terrain, y compris sur neige. Enfin, la traction continue améliore la productivité et réduit l'usure des pneus et donc le coût d'utilisation.

Contrôle précis de la vitesse pour une sécurité accrue

La commande de variation de vitesse permet d'ajuster la vitesse maximale pour une sécurité et une précision accrues. En effet, la vitesse maximale peut être réglée en fonction des conditions de travail: vitesse de pointe pour le déplacement d'un chantier à l'autre, vitesse réduite pour garantir la sécurité lors des travaux sur chantiers encombrés ou en espaces restreints. En position 1, la vitesse peut être ajustée en continu de 4 à 13 km/h avec le réglage fin. Cette position permet de rouler à des vitesses lentes et constantes, idéales pour l'utilisation de tondeuses ou de raboteuses.





Confort élevé de l'opérateur

Cabine SpaceCab™

La cabine SpaceCab™ de Komatsu compte parmi les plus spacieuses de sa catégorie. En effet, elle a été rallongée pour offrir encore davantage d'espace aux jambes. Elle est aussi confortable que l'habitacle d'une voiture. Cette cabine est montée sur des amortisseurs silico-nes afin de garantir les niveaux de vibration et de bruit les plus bas.

Excellente visibilité 360°

Les grandes vitres sans montant assurent une visibilité optimale sur le godet et les pneus, et grâce à la forme de son capot, la visibilité arrière est également très bonne.

Siège chauffant à suspension pneumatique

Doté d'un support lombaire et de nombreux réglages, le siège à suspension pneumatique permet de travailler pendant de longues périodes dans un confort optimal. Enfin, tous les sièges sont chauffants pour un début de journée confortable par temps froid.



Climatisation régulée électroniquement

Quelle que soit la température extérieure, le confort de l'opérateur est assuré par la climatisation à régulation électronique, montée de série. La concentration et la productivité restent entières et ce, tout au long de la journée.

Plus de confort

La cabine SpaceCab™ comporte d'autres équipements de série, dont un poste radio CD, un compartiment réfrigéré/chauffé pour les boissons ainsi que plusieurs espaces de rangement et des accoudoirs réglables.

Levier multi-fonctions

Le levier multifonctions avec contacteur de marche avant/marche arrière intégré permet de contrôler la machine simplement et de façon confortable. D'une seule main, l'opérateur peut commander l'équipement tout en passant de la marche avant à la marche arrière. En option, le troisième tiroir peut être commandé par deux boutons sur le levier multifonctions, permettant ainsi de travailler plus efficacement avec un grappin ou un godet à déversement haut.





Entretien aisé

Accès facile aux points d'entretien courant

Les capots basculants se relèvent facilement grâce à des vérins à gaz. Ils facilitent ainsi l'accès à tous les points de contrôle quotidien. Afin de réduire le temps d'immobilisation au minimum, les intervalles d'entretien ont été allongés et tous les filtres regroupés dans un emplacement central.

Contrôle exceptionnel

Le système de gestion et de surveillance (EMMS) est simple et facile à lire. Lors d'un dysfonctionnement, un texte s'affiche immédiatement et ce, dans la langue choisie. Le système enregistre les erreurs, fournit des diagnostics d'erreur et affiche les intervalles d'entretien. En outre, l'EMMS signale les échéances des vidanges et des remplacements des filtres. Toutes les données sont accessibles hors chantier par l'intermédiaire de KOMTRAX™. L'opérateur et le technicien de service après-vente sont ainsi constamment informés de l'état de la machine afin de pouvoir remédier aux problèmes avant que ces derniers ne se déclarent.

Radiateur à grandes alvéoles avec ventilateur à inversion automatique

Même dans les environnements poussiéreux, le radiateur grandes alvéoles résiste au colmatage. Le ventilateur réversible rejette la poussière hors du radiateur, automatiquement ou manuellement, afin de réduire au minimum les interventions de nettoyage du radiateur. La fonction d'inversion automatique permet de régler la durée et la fréquence du nettoyage afin de s'adapter au mieux aux conditions de travail.

Graissage centralisé automatique intégré en option

Le système de graissage automatique réduit l'entretien quotidien au strict minimum. Des conduites robustes assurent un graissage fiable et régulier qui rallonge considérablement la durée de vie de la machine. Le système est en outre doté d'une surveillance électronique et d'un témoin lumineux dans la cabine.





Systeme de suivi de machine par satellite

KOMTRAX

KOMTRAX™ est un système révolutionnaire de suivi de machine à distance, conçu pour vous faire économiser du temps et de l'argent. Vous pouvez maintenant surveiller votre équipement n'importe quand et n'importe où. Utilisez les données importantes reçues via le site internet de KOMTRAX™ pour optimiser votre planning de maintenance et les performances de votre machine.

KOMTRAX™ va vous apporter une aide précieuse:

Surveillance complète de la machine

Obtenez les données complètes d'utilisation de vos machines pour connaître leur temps de travail et leur productivité.

Gestion du parc de machines

Sachez à tout moment où se trouvent vos machines et découragez le vol ou l'utilisation clandestine.

Etat complet de la machine

Recevez des renseignements et alertes via Internet ou par courriel, ce qui facilitera l'organisation de vos entretiens et rallongera la durée de vie de vos machines.

Pour un complément d'informations concernant KOMTRAX™, contactez votre concessionnaire Komatsu pour la dernière brochure KOMTRAX™ en date.





Temps de travail opérationnel – Avec le tableau de «rapport journalier du temps de travail», recevez un journal des heures de fonctionnement: quand votre machine a démarré et quand elle a été éteinte, ainsi que le temps total du travail moteur.



Planning des entretiens – Des messages signalent les échéances des vidanges et des remplacements des filtres afin d'accroître la productivité et d'améliorer le planning des entretiens.



Localisation de votre flotte – La fonction «carte» localise instantanément toutes vos machines, y compris celles situées à l'étranger.



Suivi de la machine pendant les transports – Pendant le transport de la machine, KOMTRAX™ envoie des messages via Internet ou par courriel afin de vous informer de sa position et de confirmer son arrivée à bon port.



Notifications d'alertes – Vous pouvez recevoir des notifications d'alertes à la fois par le site internet de KOMTRAX™ et par courriel.



Sécurité supplémentaire – Le «dispositif actionné à distance pour le verrouillage des engins» vous permet de programmer les heures pendant lesquelles vos machines peuvent travailler. Avec la limite géographique «géo-fence», KOMTRAX™ vous envoie un message en ligne pour vous indiquer que votre machine se trouve hors des limites de la zone que vous avez fixée.



Robuste et fiable

Conçus et fabriqués par Komatsu

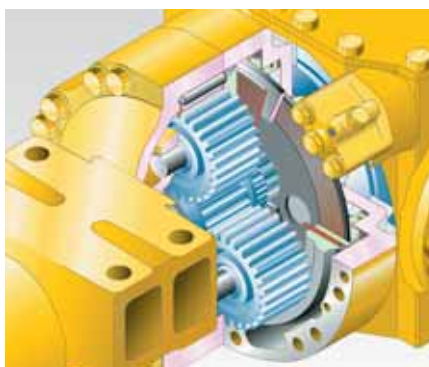
Le moteur, le système, la chaîne cinématique, les ponts avant et arrière sont des composants d'origine Komatsu. Et jusqu'à la plus petite vis, tous les composants sont soumis aux exigences de qualité les plus élevées et à un strict contrôle de celle-ci. Parfaitement adaptés les uns aux autres, ils offrent une rentabilité et une fiabilité maximale.

Ponts usage sévère

Destinés à un usage intensif, les ponts offrent une durée de vie exceptionnelle, même dans les conditions de travail les plus rudes. La WA250PZ-6 est équipée en série de différentiels à report de couple pour pouvoir travailler sur les surfaces dures telles que les routes ou les aires bétonnées. En option, les différentiels à glissement limité sont destinés au travail sur sols glissants, sableux ou boueux.

Transmission hydrostatique (HST) avec protection de survitesse

La transmission hydrostatique est pourvue d'une protection électronique de sursrégime qui limite la vitesse maximale en descente pour protéger la chaîne cinématique.



Freins multi-disques humides

Les freins de service multi-disques à bain d'huile sont entièrement étanches. Ainsi, ils restent propres et ne s'échauffent pas, ne requièrent que peu d'entretien et bénéficient d'une durée de vie supérieure.

Châssis robuste et résistant à la torsion

La conception du châssis doté de points d'articulations éloignés, garantit une grande stabilité de la structure globale et réduit la charge sur les paliers dans la zone d'articulation.

Applications spéciales

Les chargeuses Komatsu et leur vaste gamme d'équipements Komatsu fournissent des solutions adaptées à tous les secteurs d'activité. Pour les applications spéciales, notre département «Applications spéciales» propose des machines et des accessoires construits sur demande. Ces solutions sur mesure offrent des performances et une fiabilité exceptionnelles, même dans les conditions les plus exigeantes.

Industrie & recyclage

Nous adaptons nos chargeuses articulées aux conditions particulières rencontrées sur les sites de traitement des déchets. Entre autres accessoires particulièrement robustes, nous vous proposons des solutions pour une protection optimale de votre machine.

Industrie du bois

Nous proposons également une vaste gamme d'accessoires destinés à l'industrie du bois: grappins forestiers, godets à copeaux, caméras, ainsi que de nombreuses protections et pré-filtres.

Agriculture

Etre toujours disponible: Komatsu offre des protections spéciales, notamment contre la corrosion, destinées aux machines travaillant en permanence dans des environnements agressifs (à la maintenance d'engrais, par exemple).



Godets et outils portes

La chargeuse sur pneus WA250PZ-6 est remarquable par sa polyvalence. Que cela soit pour une utilisation industrielle ou en génie civil, le terrassement, la construction routière, industrie & recyclage, l'agriculture, les travaux forestiers,

l'industrie du bois, l'entreprise paysagiste ou les collectivités locales, il existe toujours une solution pour répondre à vos besoins. L'attache rapide à quatre points (en option) accroît davantage la polyvalence de la machine et permet une

utilisation particulièrement intensive.

Voici quelques exemples de la gamme très complète d'équipement:



Godet universel

Ce type de godet est apprécié pour son excellente capacité de pénétration et de dégagement et pour ses bonnes aptitudes de maintien de matériau. Le godet universel peut être équipé de contre-lames boulonnées ou de porte-dents avec dents.



Godet de terrassement

Ce type de godet avec un fond en une pièce convient pour le terrassement ainsi que pour le chargement de matières cohésives. Les flancs chanfreinés contribuent à la très bonne pénétration. Le godet de terrassement peut être équipé de contre-lames boulonnées ou de porte-dents avec dents ou de talons d'usure.



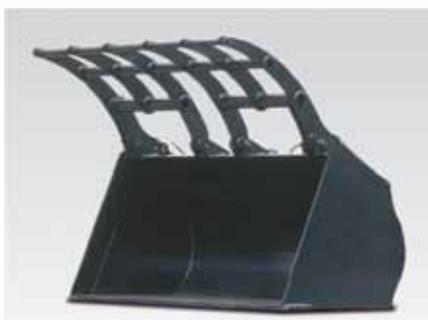
Godet de reprise

Le godet de reprise est la solution pour les matériaux foisonnés et de densité relativement faible. Les flancs rectilignes du godet assurent une grande capacité et la lame arrière permet de niveler et nettoyer le site. Le godet de reprise peut être équipé de contre-lames boulonnées ou de porte-dents avec dents.



Attache rapide hydraulique

La WA250PZ-6 peut changer d'outil en quelques secondes avec l'attache rapide hydraulique usage sévère disponible en option.



Godet de reprise de paille

Convient parfaitement pour reprendre des matériaux en vrac compressibles tels que des déchets de jardin ou des déchets plastiques, etc. Ce godet, sans les flancs, peut être également utilisé comme pince.



Godet à haut déversement

Pour des hauteurs de déversement maximales avec des matériaux faible densité tels que le charbon ou les copeaux de bois. Les vérins de basculement peuvent être situés soit à l'intérieur, soit à l'extérieur du godet.

MOTEUR

Modèle.....	Komatsu SAA6D107E-1
	Injection directe «Common Rail», refroidi à eau, 4 temps, à turbocompresseur, refroidi
Puissance du moteur	
régime	2.000 t/mn
ISO 14396.....	104 kW / 141 ch
Couple moteur max. / régime moteur	627 Nm / 1.400 t/mn
Nombre de cylindres	6
Alésage × course	107 × 124 mm
Cylindrée	6,69 l
Système de lubrification.....	Pompe à engrenages, graissage forcé
Filtre.....	Filtre à passage total
Installations électriques.....	24 V
Batterie.....	2 × 110 Ah
Alternateur.....	60 A
Type de filtre à air	Filtre à air de type sec avec évacuateur de particules et préfiltre avec indicateur de colmatage

TRANSMISSION

Système.....	Transmission hydrostatique de type «full power shift» dans toutes les directions
	Boîte de transfert avec rapport de multiplication. Limiteur de vitesse variable
Pompe hydrostatique	À piston, débit variable
Moteur hydrostatique	2 moteurs: à pistons, cylindrée variable
Plages vitesse (avant/arrière)	4/4
Vitesse max. (avant/arrière) (pneus 20.5 R25)	
1ère plage de translation.....	4 - 13 km/h
2ème.....	13 km/h
3ème.....	18 km/h
4ème.....	38 km/h

PONTS ET PNEUS

Type	4 roues motrices
Pont avant	Usage sévère, semi-flottant, différentiel TPD, (différentiels à glissement limité en option)
Pont arrière.....	Usage sévère, semi-flottant, angle d'articulation 24°, différentiel TPD, (différentiels à glissement limité en option)
Renvoi	Couple conique hélicoïdal
Différentiel	Planétaire
Transmission finale.....	Train planétaire immergé
Pneus	20.5 R25 (série)

CAPACITE DE REMPLISSAGE

Système de refroidissement.....	22 l
Réservoir de carburant.....	186 l
Huile moteur	23 l
Système hydraulique.....	67 l
Ponts (pont avant et pont arrière).....	18 l
Transfert.....	5,0 l

FREINS

Freins de service	Installation à double circuit entièrement hydraulique, freins multi-disques à bain d'huile sur toutes les roues, sans entretien
Frein de stationnement.....	Actionné mécaniquement, frein multi-disques à bain d'huile, sans entretien
Frein de secours.....	Sur le frein de stationnement

SYSTEME HYDRAULIQUE

Pompe hydraulique	Pompe à engrenages
Pression effective (max)	206 bars
Débit de la pompe hydraulique	110 + 78 l/min
Nombre de vérins de levage/cavage.....	2/1
Type	À double effet
Diamètre d'alésage × course	
Vérins de levage	130 × 717 mm
Vérin de cavage.....	170 × 480 mm
Commande hydraulique.....	Commande PPC, 1 levier
Durée d'un cycle de chargement avec remplissage du godet à charge nominale	
Durée de levage	5,7 s
Durée d'abaissement (vide).....	3,3 s
Durée de déversement du godet.....	1,6 s

SYSTEME DE DIRECTION

Système.....	Châssis articulé
Type	Direction assistée entièrement hydraulique
Angle d'articulation des deux côtés.....	40°
Pompe de direction	Pompe à engrenages
Pression effective	186 bars
Débit	110 l/min
Nombre de vérins de direction	2
Type	À double effet
Diamètre d'alésage × course	70 × 453 mm
Plus petit rayon de giration (bord extérieur pneu 20.5 R25).....	5.240 mm

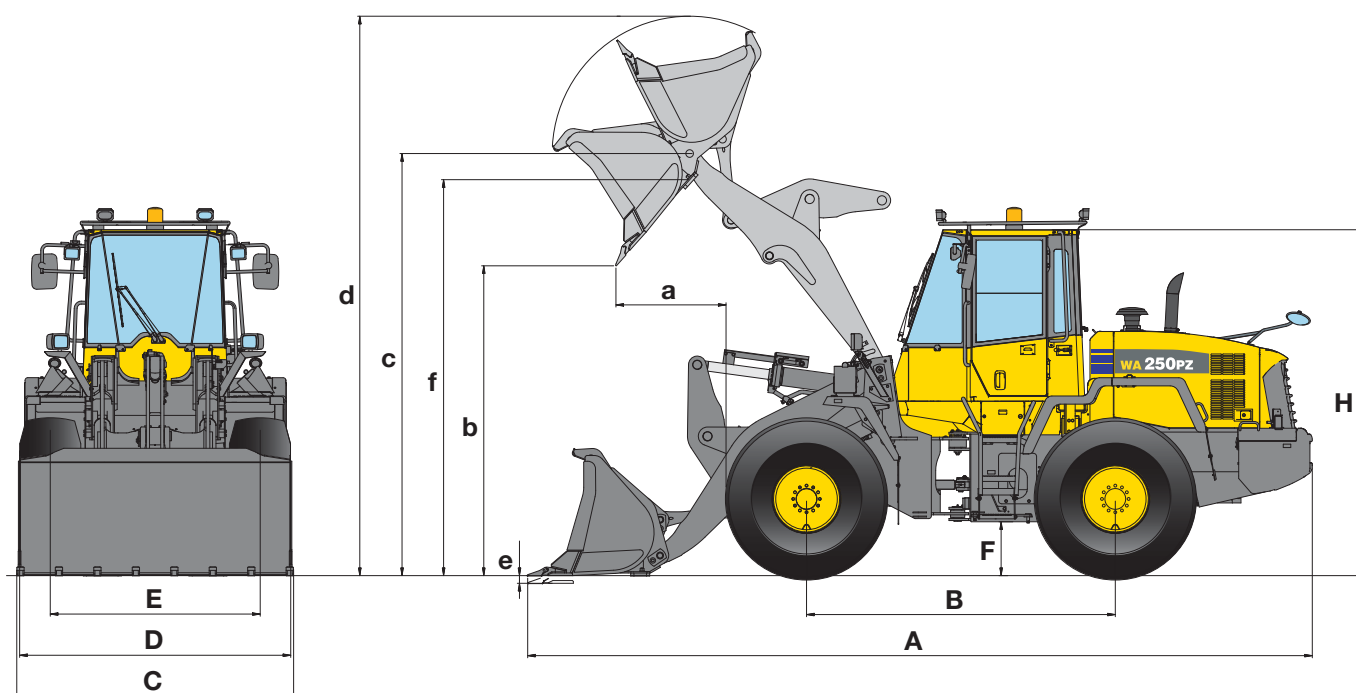
CABINE

Cabine SpaceCab™ à double porte suivant ISO 3471 avec ROPS (Roll Over Protective Structure) suivant SAE J1040c et FOPS (Falling Object Protective Structure) suivant ISO 3449. La cabine pressurisée et climatisée repose sur des hydropaliers et est insonorisée.

ENVIRONNEMENT

Emissions moteur.....	Conforme aux normes EU Stage IIIA et EPA Tier III
Niveaux des bruits:	
LwA bruit extérieur.....	104 dB(A) (2000/14/EC Stage II)
LpA bruit intérieur	72 dB(A) (ISO 6396 test dynamique)
Niveaux de vibration (EN 12096:1997)*	
Main/bras.....	≤ 2,5 m/s ² (incertitude de mesure K = 0,20 m/s ²)
Corps	≤ 0,5 m/s ² (incertitude de mesure K = 0,11 m/s ²)
* aux fins de l'évaluation des risques en vertu de la directive 2002/44/EC, s'il vous plaît se référer à la norme ISO/TR 25398:2006.	

Dimensions et performances



EQUIPEMENTS MECANIQUES – UTILISATION DU GODET

		Terrassement		Reprise		Universel	
		avec dents	avec BOC	avec dents	avec BOC	avec dents	avec BOC
Godet (direct/attache rapide, QC)		direct	direct	direct	direct	direct	direct
Capacité du godet (bombé, ISO 7546)	m³	2,2	2,3	2,3	2,5	2,1	2,2
Code de vente		C32	C33	C22	C23	C02	C03
Densité des matériaux (max)	t/m ³	1,75	1,6	1,6	1,45	1,80	1,7
Poids du godet	kg	1.105	1.110	1.130	1.135	990	995
Charge stat. de basculement, articulation droite à 0°	kg	9.380	9.335	9.305	9.245	9.520	9.450
Charge stat. de basculement, articulation à 40°	kg	8.190	8.150	8.120	8.070	8.330	8.265
Force de cavage (arrachement) à la dent	kN	136,2	128,9	131,5	124,8	136,8	129,5
Force de levage au sol	kN	130,7	131	131,3	131,7	130,6	131,1
Poids opérationnel	kg	12.440	12.445	12.465	12.470	12.325	12.330
Rayon de braquage au pneu extérieur	mm	5.240	5.240	5.240	5.240	5.240	5.240
Rayon de braquage au coin du godet	mm	5.845	5.800	5.850	5.805	5.845	5.800
a Portée à 45°	mm	1.075	935	1.100	960	1.070	930
b Hauteur de déversement à 45°	mm	2.855	2.955	2.830	2.935	2.860	2.960
c Hauteur à l'axe du godet	mm	3.965	3.965	3.965	3.965	3.965	3.965
d Hauteur bord supérieur du godet	mm	5.290	5.290	5.290	5.290	5.230	5.230
e Profondeur d'excavation	mm	125	150	125	150	125	150
f Hauteur max. de chargement à 45°	mm	3.680	3.680	3.680	3.680	3.680	3.680
A Longueur hors tout, godet au sol	mm	7.380	7.230	7.415	7.265	7.375	7.225
B Empattement	mm	2.900	2.900	2.900	2.900	2.900	2.900
C Largeur de godet	mm	2.550	2.540	2.550	2.540	2.550	2.540
D Largeur sur pneus	mm	2.470	2.470	2.470	2.470	2.470	2.470
E Voie	mm	1.930	1.930	1.930	1.930	1.930	1.930
F Garde au sol	mm	465	465	465	465	465	465
H Hauteur générale	mm	3.200	3.200	3.200	3.200	3.200	3.200

Toutes dimensions avec pneus 20.5 R25.

BOC: Contre-lame boulonnée

MODIFICATION DES DONNEES PAR:

		Pneus L2	Pneus L5
Poids opérationnel	kg	-330	+680
Charge stat. de basculement, articulation droite à 0°	kg	-220	+450
Charge stat. de basculement, articulation à 40°	kg	-195	+400
Longueur hors tout, godet au sol	mm	---	---
Portée à 45°	mm	+70	-20
Hauteur de déversement à 45°	mm	-75	+25
Largeur sur pneus	mm	-75	+0
Hauteur générale	mm	-75	+25

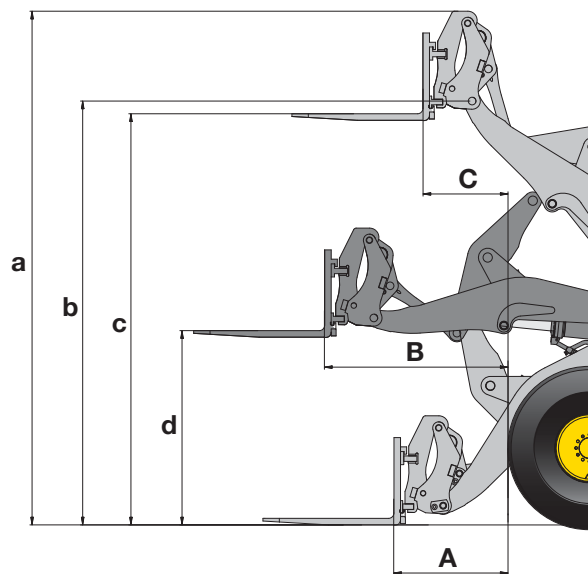
BRAS LONG «HIGH-LIFT»

Terrassement		Reprise		Universel		Reprise		Universel	
avec dents	avec BOC	avec dents	avec BOC	avec dents	avec BOC	avec BOC	w. BOC	avec BOC	avec BOC
QC	QC	QC	QC	QC	QC	direct	QC	direct	QC
2,1	2,3	2,3	2,5	2,0	2,1	2,3	2,5	2,3	2,1
C62	C63	C66	C67	C42	C43	C26	C67	C06	C43
1,7	1,55	1,55	1,4	1,8	1,7	1,40	1,20	1,45	1,45
1.080	1.085	1.105	1.110	955	960	1.180	1.115	1.035	960
8.985	8.955	8.955	8.905	9.125	9.105	8.150	7.575	8.385	7.770
7.800	7.765	7.765	7.720	7.935	7.915	6.945	6.415	7.165	6.600
111,9	107,2	108,9	104	112,4	107,4	104	85	110	88
125,2	125,9	126,9	124	128,5	126,4	90	84	93	86
13.025	13.030	13.050	13.055	12.900	12.905	12.795	13.105	12.650	12.950
5.240	5.240	5.240	5.240	5.240	5.240	5.240	5.240	5.240	5.240
5.905	5.855	5.915	5.865	5.905	5.855	6.020	6.090	6.000	6.075
1.230	1.095	1.255	1.120	1.230	1.090	1.040	1.200	1.010	1.170
2.710	2.815	2.685	2.790	2.715	2.815	3.355	3.210	3.390	3.235
3.965	3.965	3.965	3.965	3.965	3.965	4.385	4.385	4.385	4.385
5.450	5.450	5.450	5.450	5.390	5.390	5.710	5.870	5.645	5.805
115	140	115	140	115	140	130	120	130	120
3.680	3.680	3.680	3.680	3.680	3.680	4.105	4.105	4.105	4.105
7.585	7.440	7.620	7.620	7.580	7.435	7.730	7.945	7.680	7.905
2.900	2.900	2.900	2.900	2.900	2.900	2.900	2.900	2.900	2.900
2.550	2.540	2.550	2.540	2.550	2.540	2.540	2.540	2.540	2.540
2.470	2.470	2.470	2.470	2.470	2.470	2.470	2.470	2.470	2.470
1.930	1.930	1.930	1.930	1.930	1.930	1.930	1.930	1.930	1.930
465	465	465	465	465	465	465	465	465	465
3.200	3.200	3.200	3.200	3.200	3.200	3.200	3.200	3.200	3.200

Dimensions et performances

FOURCHES

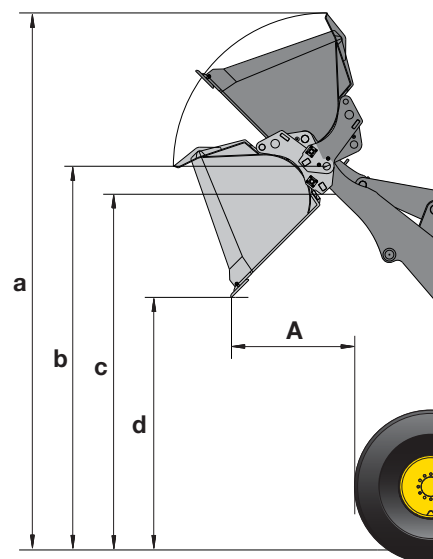
Code de vente		C57
Longueur des fourches	mm	1.200
A Portée max. au niveau du sol	mm	965
B Portée max.	mm	1.630
C Portée max. à la hauteur max.	mm	725
a Hauteur max. tablier porte fourches	mm	4.765
b Hauteur à l'axe du godet	mm	3.965
c Hauteur de chargement max.	mm	3.820
d Hauteur à la portée max. des fourches	mm	1.820
Charge basculement max. pos. droite	kg	7.005
Charge basculement max. articulée	kg	6.120
Charge utile max. selon EN 474-3, 80%	kg	4.895
Charge utile max. selon EN 474-3, 60%	kg	3.670
Poids opérationnel (avec les fourches)	kg	12.510



GODET POUR MATÉRIAUX LÉGERS

	avec BOC	
Code de vente	Q36	Q67
Godet (direct/attache rapide, QC)	QC	QC
Capacité du godet (bombé, ISO 7546)	m ³	3,5
Densité des matériaux	t/m ³	1,0
Charge nominale	kg	3.500
Largeur de godet	mm	2.550
Poids du godet	kg	1.300
A Portée à 45°	mm	1.255
a Hauteur bord supérieur du godet	mm	5.465
b Hauteur à l'axe du godet	mm	3.905
c Hauteur max. de chargement à 45°	mm	3.620
d Hauteur de déversement à 45°	mm	2.570

* Pneus larges



POIDS DE CHARGEMENT EN VRAC (kg/m³)

Bauxite, kaolin	1.420
Terre, sèche, stockée	1.510
Terre, mouillée, creusée.....	1.600
Plâtre, brisé	1.810
Plâtre, broyé	1.600
Granit, brisé.....	1.660
Calcaire, brisé.....	1.540
Calcaire, broyé	1.540
Gravier, non tamisé.....	1.930

Gravier, sec.....	1.510
Gravier, sec, 6-50 mm	1.690
Gravier, mouillé, 6-50 mm	2.020
Sable, sec, en vrac.....	1.420
Sable, humide	1.690
Sable, mouillé.....	1.840
Sable et argile, en vrac.....	1.600
Sable et gravier, secs	1.720
Grès.....	1.510

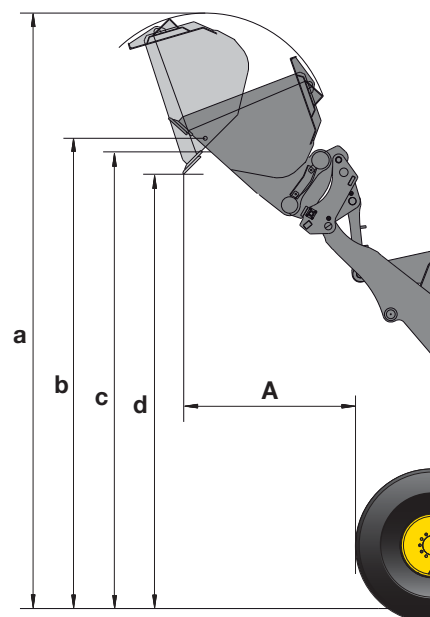
Schiste.....	1.250
Laitier, brisé	1.750
Roche, broyée	1.600
Argile, naturel.....	1.660
Argile, sec.....	1.480
Argile, mouillé	1.660
Argile et gravier, secs	1.420
Argile et gravier, mouillés.....	1.540



GODET A HAUT DEVERSEMENT

		avec BOC	
Code de vente		Q41	
Godet (direct/attache rapide, QC)		QC	
Capacité du godet (bombé, ISO 7546)	m ³	3,1	
Densité des matériaux	t/m ³	1,0	
Charge nominale	kg	3.100	
Largeur de godet	mm	2.740	
Poids du godet	kg	1.975	
A Portée à 45°	mm	1.660	
a Hauteur bord supérieur du godet	mm	6.300	
b Hauteur à l'axe du godet	mm	5.025	
c Hauteur max. de chargement à 45°	mm	4.810	
d Hauteur de déversement à 45°	mm	4.660	

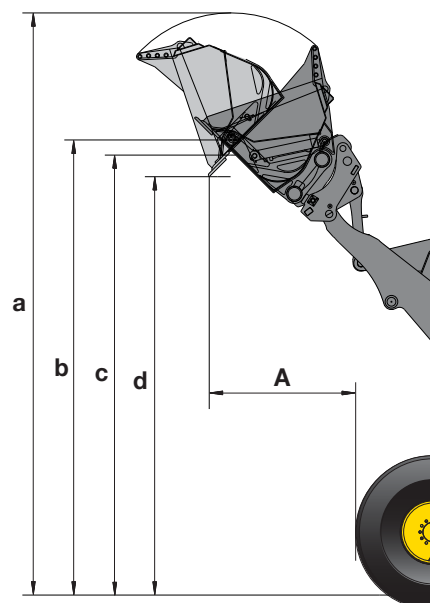
Type B, vérins de bennage à l'extérieur du godet



GODET A HAUT DEVERSEMENT (INDUSTRIE & RECYCLAGE)

		avec BOC	
Code de vente		Q86	
Godet (direct/attache rapide, QC)		QC	
Capacité du godet (bombé, ISO 7546)	m ³	2,5	
Densité des matériaux	t/m ³	1,0	
Charge nominale	kg	2.500	
Largeur de godet	mm	2.550	
Poids du godet	kg	2.580	
A Portée à 45°	mm	1.515	
a Hauteur bord supérieur du godet	mm	5.965	
b Hauteur à l'axe du godet	mm	4.665	
c Hauteur max. de chargement à 45°	mm	4.510	
d Hauteur de déversement à 45°	mm	4.290	

Type B, vérins de bennage à l'extérieur du godet



Chargeuse sur pneus

WA250PZ-6

Equipements standards et optionnels

MOTEUR

Moteur diesel Komatsu SAA6D107E-1, turbocompressé, injection directe à rampe commune haute pression conforme aux normes EU Stage IIIA/EPA Tier III	●
Filtre à carburant avec séparateur d'eau	●
Protection contre la corrosion	●
Alternateur 60 A	●
Démarrateur 4,5 kW/24 V	●
Batteries 2 × 110 Ah/2 × 12 V	●

TRANSMISSION ET FREINS

HST électronique avec système à 2 moteurs	●
Commande de variation de vitesse avec réglage fin en vitesse lente (position 1)	●
Limiteur de couple (TCS)	●
Equipement de freinage entièrement hydraulique	●
Pédale de freins et d'approche combinée	●
Transmission hydrostatique limitée à 20 km/h	○
Fonction d'approche lente: commande de variation de vitesse de 1 à 4 km/h	○

PONTS ET PNEUS

Ponts usage sévère	●
TPD-différentiel à report de couple	●
Protection de la partie inférieure	●
Blocage de différentiel (LSD) avant/arrière	○
Pneus 20.5 R25 L2, L3, L5	○

SYSTEME HYDRAULIQUE

Distributeur principal à deux tiroirs	●
Levier multifonctions	●
Remise à zéro automatique du godet	●
Interruption de fin de course de levage	●
Distributeur principal à trois tiroirs	○
Commandes proportionnelles, 2 ou 3 leviers	○
Monolevier multifonctions avec levier supplémentaire de commande du 3e tiroir	○
Commande électrique du 3e tiroir sur le monolevier	○
Huile biodégradable pour installation hydraulique	○

CABINE

Cabine DIN/ISO, spacieuse à deux portes	●
Structure ROPS/FOPS (SAE)	●
Siège chauffant à suspension pneumatique	●
Climatisation régulée électroniquement	●
Radio CD	●
Caisson chaud et froid	●
Vitres teintées	●
Vitre avant feuilletée	●
Vitre arrière chauffée	●
Essuie-glace arrière	●
Pare-soleil	●
Ceinture de sécurité (norme UE)	●
Colonne de direction réglable	●
Alimentation 12 V	○
Extincteur	○

SERVICE ET ENTRETIEN

Radiateur larges alvéoles	●
Ventilateur de radiateur à commande hydr. avec fonction inversion pour décolmatage automatique	●
Système de contrôle EMMS avec fonction d'auto-diagnostic et affichage de l'entretien	●
KOMTRAX™ - Système de suivi de machine par satellite	●
Jeu d'outils	●
Pré-filtre d'admission d'air Turbo II, cyclonique	○
Lubrification centrale automatique	○

EQUIPEMENT DE SECURITE

Direction de secours	●
Klaxon	●
Protection contre le vandalisme	●
Alarme de recul	●
Grille de protection du pare-brise	○
Gyrophare	○
Dispositif d'antidémarrage électronique	○
Dispositif d'antidémarrage électronique avec clé pour les flottés	○
Coupe-circuit général	○
Rétroviseur convexe à l'arrière de la machine	○
Rail de toit et éclairage de l'escalier	○

SYSTEME D'ECLAIRAGE

2 phares principaux halogènes	●
2 phares de travail à l'avant et à l'arrière	●
Feu de recul	●
Phares suppl. avant/arrière	○
Feux de travail (Xénon)	○

AUTRES EQUIPEMENTS

Cinématique en Z avec mouvement parallèle (cinématique PZ)	●
Contrepoids	●
Contrepoids latéral supplémentaire	●
Anti-tangage à commande électronique (ECSS)	○
Couleur client	○
Spécification anti-corrosion	○
Les équipements Industrie & Recyclage sont disponibles sur demande	○
Kit zone froide (préchauffage cabine et moteur)	○
Rail de toit	○

OUTILS

Attache rapide hydraulique (avec grandes contrepoids latéraux supplémentaires)	○
Godets universels	○
Godets de terrassement	○
Godets de reprise	○
Godets à haut déversement	○
Pincés à grumes	○
Tablier porte fourches et fourches	○
Godet à haut déversement (déchetterie), 2,5 m ³ , avec grille de protection	○
Godet de déchetterie, 3,2 m ³	○
Godet à grappin pour déchets végétaux, 2,2 m ³	○
Godet pour matériaux légers 3,5 m ³	○
Potence	○

Godets à accrochage direct ou par attache rapide, à dents ou BOC (contre-lame boulonnée).

Autres équipements sur demande

La WA250PZ-6 est équipée selon les directives de sécurité sur les machines 89/392 EWG ff et EN474.

- équipements standards
- équipements optionnels

Votre partenaire Komatsu

KOMATSU

**Komatsu Europe
International NV**
Mechelsesteenweg 586
B-1800 VILVOORDE (BELGIUM)
Tel. +32-2-255 24 11
Fax +32-2-252 19 81
www.komatsu.eu

VFSS002705 02/2013

Materials and specifications are subject to change without notice.
KOMATSU is a trademark of Komatsu Ltd. Japan.