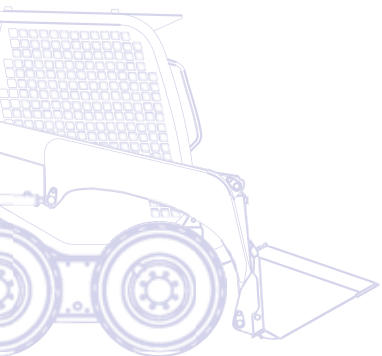


KOMATSU



Chargeuse compacte

SK1026-5



PUISSANCE DU MOTEUR
63,9 kW / 86,9 ch @ 2.500 t/mn

POIDS OPERATIONNEL
3.600 kg

CHARGE UTILE
1.200 kg

D'un seul coup d'œil

Extrêmement flexible et compacte, la chargeuse SK1026-5 est le fruit des compétences et technologies développées par Komatsu au fil des 80 dernières années. Le projet a été mis au point en tenant compte en permanence des besoins des clients du monde entier. Il en résulte une machine conviviale offrant des performances de pointe.

Performances remarquables

- Servocommandes hydrauliques de type PPC
- Circuit hydraulique à détection de charge à centre fermé (Closed Load Sensing System, CLSS)
- Transmission à deux vitesses
- Autonivellement du godet au levage
- Système automatique de contrôle de puissance (Automatic Power Control, APC)

Polyvalence totale

- Conception adaptée pour le levage vertical
- Vaste gamme d'accessoires
- Disponible en version haut-débit «Super Flow»



SK1026-5

PUISSANCE DU MOTEUR
63,9 kW / 86,9 ch @ 2.500 t/mn

POIDS OPERATIONNEL
3.600 kg

CHARGE UTILE
1.200 kg



Confort élevé de l'opérateur

- Cabine spacieuse
- Panneau LCD
- Pédale d'accélérateur



Les normes de sécurité les plus sévères

- Cabine ROPS/FOPS
- Capteurs de sécurité
- Excellente visibilité panoramique
- Freins à action négative



Facilité de maintenance

- Accès aisé à tous les points d'inspection quotidiens
- Cabine inclinable pour un entretien complet
- Intervalle d'entretien étendu à 250 heures



KOMTRAX

Système de suivi de
machine par satellite

Performances remarquables

Haute efficacité

La position d'auto-nivellement du godet au levage est l'une des nombreuses fonctionnalités standard qui assurent l'efficacité optimale de cette chargeuse compacte Komatsu dans toute application. La pédale d'accélérateur et la transmission à 2 vitesses accroissent encore la productivité de l'opérateur.

Servocommandes de type PPC

Les servocommandes PPC facilitent l'utilisation de la SK1026-5. Les mouvements naturels et la précision maximale garantissent une efficacité unique et contribuent nettement à réduire la fatigue de l'opérateur. Le levier de droite commande les mouvements des bras et du godet et le levier de gauche la translation.

Système automatique de contrôle de puissance (Automatic Power Control, APC)

Grâce au système APC, l'opérateur peut toujours utiliser le moteur au maximum de ses capacités, sans surcharge ni gaspillage d'énergie. Il donne la priorité à l'équipement de travail, optimise l'utilisation de la puissance résiduelle en la transmettant aux moteurs de translation et empêche le calage du moteur, même lors des opérations les plus difficiles.



Confort élevé de l'opérateur

Cabine spacieuse

La cabine spacieuse, avec son accès large et son siège confortable, offre un niveau de confort inégalé dans cette catégorie d'engins.

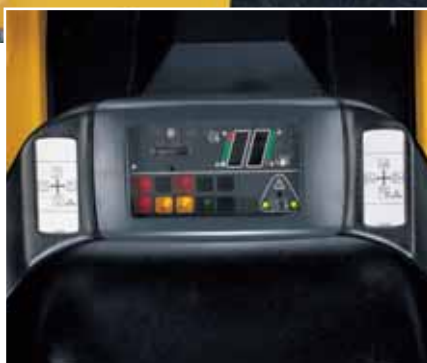
Les commandes ergonomiques et l'excellente visibilité à 360° rendent les travaux plus simples et plus sûrs dans n'importe quelles conditions. Sur demande, la SK1026-5 peut être équipée d'une porte avant exclusive qui vient s'intégrer sous le toit en position ouverte, ainsi que de vitres latérales et d'un circuit de chauffage ou de climatisation pour un confort maximal en toutes saisons.

Panneau LCD

Le panneau LCD est installé sur la barre de sécurité. De cette manière, l'opérateur peut contrôler en permanence toutes les fonctions principales de la machine: du niveau de carburant à la température de l'eau, du filtre à air à la pression d'huile du moteur, etc.

Pédale d'accélérateur

La pédale d'accélérateur permet à l'utilisateur de régler le régime du moteur sans enlever la main du levier. Cela optimise l'utilisation du moteur, réduit la consommation de carburant et assure un meilleur confort acoustique.



Les normes de sécurité les plus sévères



Capteurs de sécurité

En cas de manœuvres non autorisées, un système sophistiqué de capteurs sur la barre de sécurité et sur le siège bloque tous les mouvements en enclenchant automatiquement un frein sur la transmission. La cabine ROPS/FOPS, l'excellente stabilité dynamique de la machine et la visibilité sur 360° permettent à l'opérateur de travailler en toute sécurité.



Freins

Les freins de service et de stationnement sont intégrés dans les moteurs de translation. Il s'agit de freins hydrauliques à action négative qui peuvent être activés/désactivés à l'aide d'un bouton situé côté gauche de l'opérateur. Les freins sont toujours activés lorsque le moteur ne tourne pas.



Nombreux accessoires

Les caractéristiques de cette machine offrent à l'utilisateur la possibilité d'employer une vaste gamme d'accessoires qui peuvent être utilisés sur différents sites. Dans l'utilisation quotidienne dans les fermes, les chantiers de construction, les environnements industriels ou les ports, la chargeuse compacte Komatsu remplace le travail manuel avec une polyvalence inégalée. La SK1026-5 est également disponible avec un système hydraulique haut-débit «Super Flow» optionnel pour l'utilisation d'accessoires spécialisés, ainsi que pour un surcroît de puissance et de flexibilité.

Levage vertical

La conception du bras, adaptée au levage vertical, rend ce modèle particulièrement adéquat pour le chargement et le déchargement, notamment avec des fourches à palette. Et grâce à cette configuration spécifique, la SK1026-5 maintient la portée du godet constante sur toute la trajectoire. Cela permet d'avoir des charges de basculement supérieures par rapport aux modèles traditionnels, et de rendre les travaux plus faciles et plus sûrs à hauteur maximale.



Facilité de maintenance

Accès facile aux points d'inspection

La maintenance quotidienne et les contrôles de routine peuvent être réalisés en ouvrant très simplement le capot arrière. En outre, l'ouverture du capot arrière permet à l'utilisateur d'accéder aux radiateurs, qui peuvent être inclinés pour les nettoyer. Ensuite, pour les opérations de maintenance particulières, la cabine inclinable offre un accès complet à la transmission et aux principaux composants du système hydraulique. L'adoption de douilles auto-lubrifiantes particulières a permis d'augmenter l'intervalle de lubrification à 250 heures pour toutes les chargeuses.



Capot: contrôle rapide des éléments du moteur



Hayon arrière: inspection et nettoyage aisés des radiateurs

Systeme de suivi de machine par satellite



KOMTRAX™ est un système révolutionnaire de suivi de machine à distance, conçu pour vous faire économiser du temps et de l'argent. Vous pouvez maintenant surveiller votre équipement n'importe quand et n'importe où. Utilisez les données importantes reçues via le site internet de KOMTRAX™ pour optimiser votre planning de maintenance et les performances de votre machine.

Avec KOMTRAX™, vous pouvez:

- Vérifier quand et où vos machines sont au travail
- Etre informé d'une utilisation ou d'un déplacement non autorisé de la machine
- Mettre en place et recevoir des courriels de notifications pour des alarmes de sécurité

Pour un complément d'informations concernant KOMTRAX™, contactez votre concessionnaire Komatsu pour obtenir la dernière brochure KOMTRAX™ en date.



Temps de travail opérationnel – Avec le tableau de «rapport journalier du temps de travail», recevez un journal des heures de fonctionnement: quand votre machine a démarré et quand elle a été éteinte, ainsi que le temps total du travail moteur.



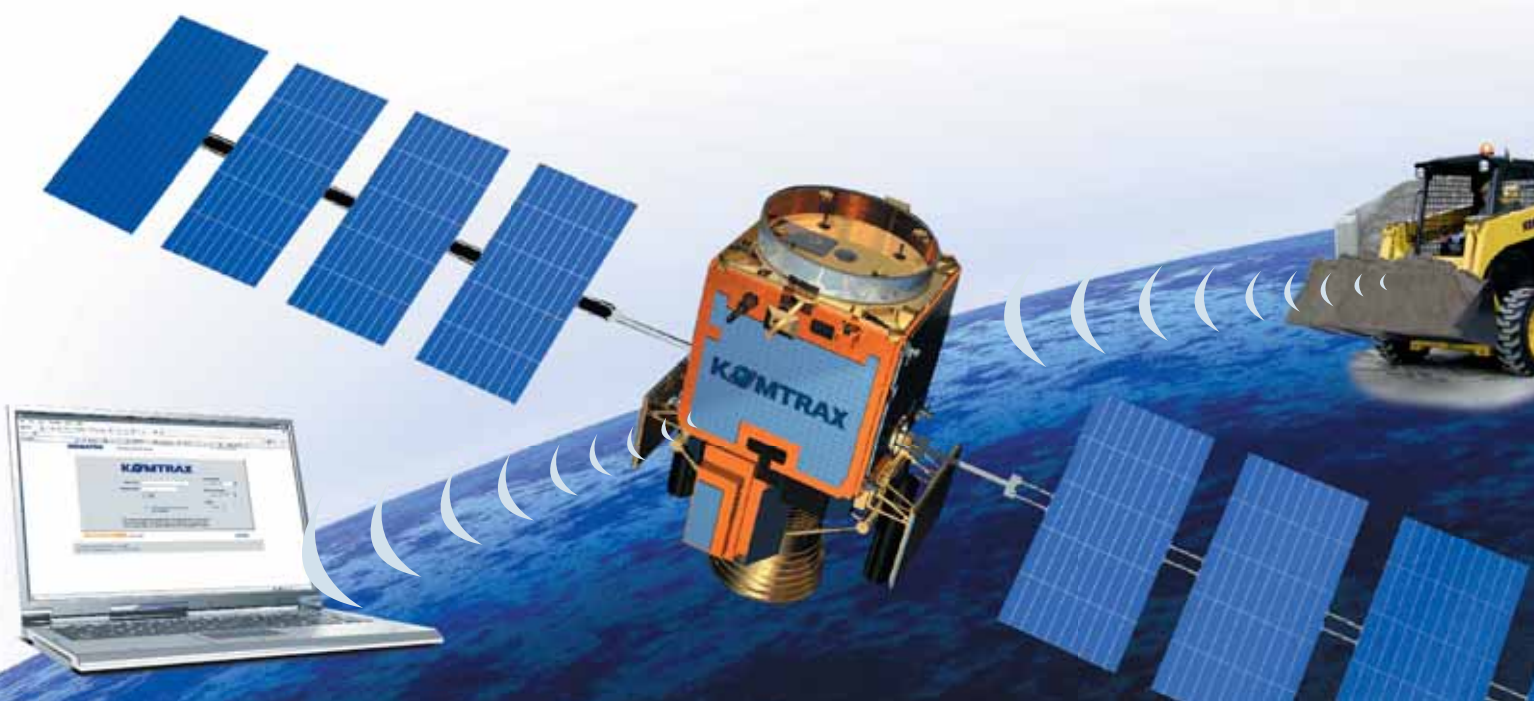
Localisation de votre flotte – La fonction «carte» localise instantanément toutes vos machines, y compris celles situées à l'étranger.



Notifications d'alertes – Vous pouvez recevoir des notifications d'alertes à la fois par le site internet de Komtrax et par courriel.



Sécurité supplémentaire – Le «dispositif actionné à distance pour le verrouillage des engins» vous permet de programmer les heures pendant lesquelles vos machines peuvent travailler. Avec la limite géographique «géo-fence», KOMTRAX™ vous envoie un message en ligne pour vous indiquer que votre machine se trouve hors des limites de la zone que vous avez fixée.



Spécifications

MOTEUR

Nouvelle génération de moteur développé pour un contrôle stricte des émissions de gaz.

Modèle..... Komatsu S4D98E-2NFE
Type..... quatre temps, refroidissement par eau
Alésage x course.....98 x 110 mm
Nombre de cylindres 4
Puissance du moteur
régime 2.500 t/mn
ISO 1439663,9 kW / 86,9 ch
ISO 9249 (puissance moteur nette)62,0 kW / 84,3 ch
Couple moteur max./régime moteur235 Nm / 1.600 t/mn
Aspiration turbo
Refroidissement à liquide
Filtre à air.....à sec avec cartouche de sécurité
Démarrage..... électrique avec système de préchauffage de l'air pour les démarrages à froid

POIDS OPERATIONNEL

Poids en ordre de marche incluant godet standard et plein de carburant + 75 kg pour l'opérateur (ISO 6016) 3.600 kg

SYSTEME HYDRAULIQUE

Type centre fermé Komatsu CLSS
Pompe hydraulique pompe à engrenages
Débit maximum 80 l/min
Tarage des soupapes de sécurité210 bar
Distributeur..... 3 éléments à commandes servo-assistées
Système hydraulique SUPER FLOW (en option):
Débit maximum 130 l/min
Tarage des soupapes de sécurité210 bar
Distributeur..... 3 éléments

PNEUS

Standard.....10-16.5 8PR
Optionnels..... 10-16.5 8PR (voie étroite)
33 x 15.5-16.5 (pneus larges)

COMMANDES

Commandes servo assistées proportionnelles (PPC). Le levier de gauche contrôle la translation avec la direction, le levier droit commande le bras de chargeur. Une pédale également du même type (PPC) contrôle le circuit auxiliaire d'accessoires. Un système de sécurité neutralise toutes commandes lorsque les barres de sécurité sont relevées ou si le conducteur n'est pas assis sur le siège.

TRANSMISSION

Type.....hydrostatique
Pompes 2 x à débit variable
Moteurs hydrauliques..... 2 x moteurs à piston axial
Transmission finale en prise constante avec chaînes à rouleaux «haute résistance» immergées dans un bain d'huile.
Nombre de vitesses.....2
Vitesses max 16 km/h
Freins de stationnement et de travail multidisques à bain d'huile, à action négative et à engagement automatique.

CIRCUIT ELECTRIQUE

Tension de fonctionnement 12 V
Batterie 100 Ah
Alternateur 40 A

CAPACITE DE REMPLISSAGE

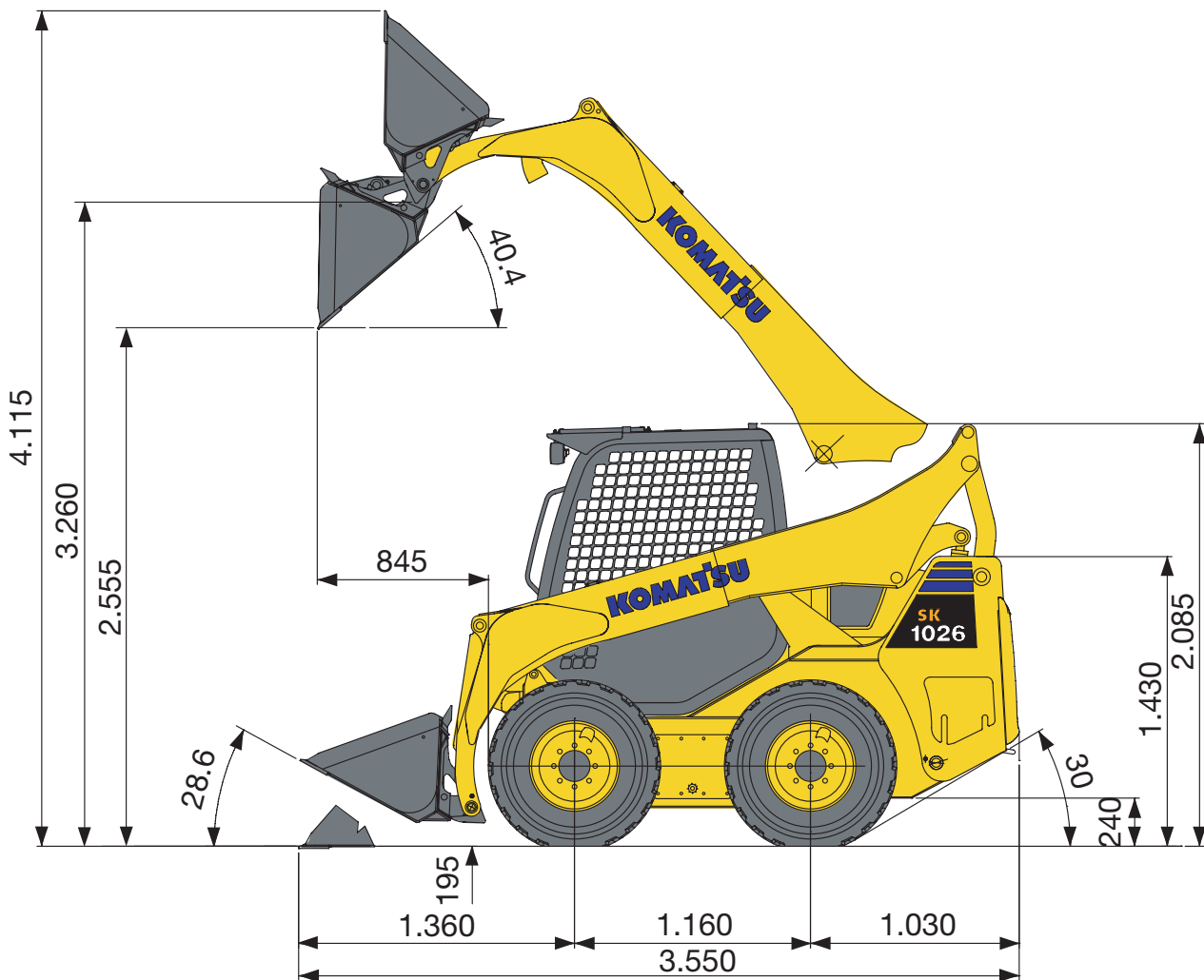
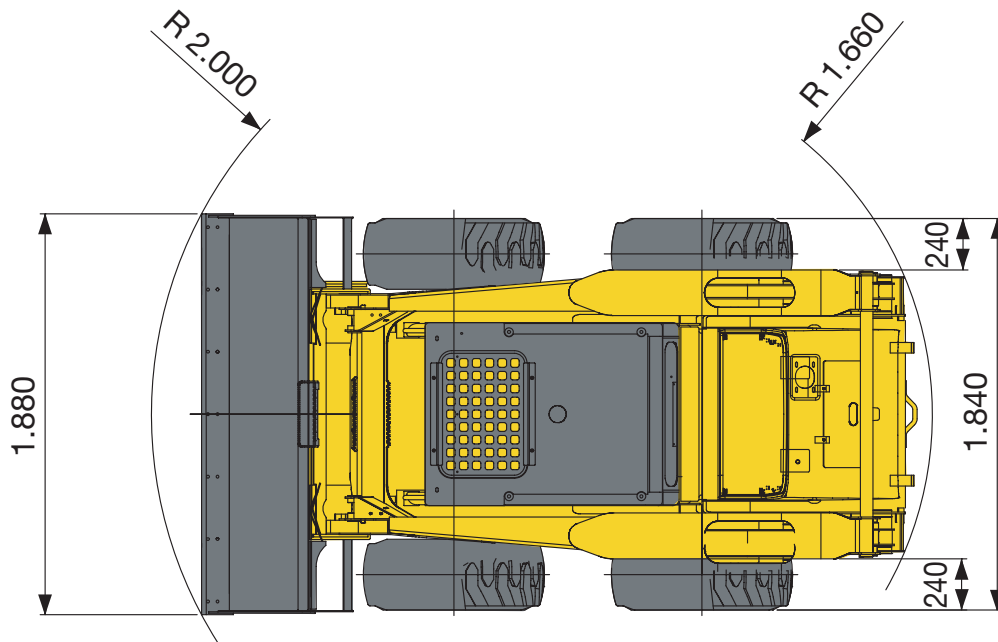
Réservoir hydraulique..... 50 l
Réservoir de carburant..... 73 l
Carter de transmission (chaînes)..... 16 + 16 l
Huile moteur 12,5 l

CHARGEUR

Charge utile (ISO 14397) 1.200 kg
Charge de basculement (ISO 14397) 2.400 kg
Capacité godet standard (ISO 7546).....0,42 m³
Force de cavage (ISO 14397)..... 2.400 daN (2.450 kg)

ENVIRONNEMENT

Niveaux de vibration (EN 12096:1997)*
Main/bras..... ≤ 2,5 m/s² (incertitude de mesure K = 1,2 m/s²)
Corps ≤ 0,5 m/s² (incertitude de mesure K = 0,2 m/s²)
* aux fins de l'évaluation des risques en vertu de la directive 2002/44/EC, s'il vous plaît se référer à la norme ISO/TR 25398:2006.



Chargeuse compacte

SK1026-5

Equipements standards et optionnels

MOTEUR

Komatsu S4D98E-2NFE moteur diesel, injection directe, turbocompressé	●
Alternateur 40 A	●
Batterie 100 Ah	●

TRANSMISSION

Transmission à deux vitesses	●
------------------------------	---

SYSTEME HYDRAULIQUE

Circuit hydraulique auxiliaire pour accessoires	●
Attache rapide universelle	●
Position flottante du godet	●
Version SUPER FLOW et soupape principale à trois éléments (avec connexion drainage et électrique)	○

PNEUS ET FREINAGE

Pneus en standard 10-16.5 8PR	●
Freins de stationnement et de travail automatiques	●
Pneus à voie étroite 10-16.5 8PR	○
Pneus larges 33 × 15.5-16.5	○

SERVICE ET ENTRETIEN

KOMTRAX™ - Système de suivi de machine par satellite	●
Préfiltre à air type cyclone	○

CABINE

Cabine inclinable ROPS / FOPS (classe 1)	●
Siège réglable avec ceinture de sécurité	●
Barres de sécurité avec écran incorporé	●

Panneau de commande avec:

- compteur horaire
- témoin LCD de niveau de carburant
- témoin LCD de température de l'eau du moteur
- témoins d'avertissement de sécurité: opérateur à bord, barres de sécurité abaissées ●
- autres témoins lumineux: obstruction du filtre à air, pression d'huile moteur, générateur, filtre à huile hydraulique, préchauffage du moteur, frein de stationnement, lampes de travail, témoins de direction, position flottante

Pédale d'accélérateur	●
Prise électrique 12 V externe	●

Cabine fermée avec vitres latérales, porte (avec essuie-glace) et chauffage ou climatisation	○
--	---

Siège à suspension de luxe avec ceinture de sécurité	○
--	---

Vitres latérales fixes ou coulissantes	○
--	---

Prise électrique 12 V interne	○
-------------------------------	---

EQUIPEMENT DE SECURITE

Alarme de recul	●
-----------------	---

Klaxon	●
--------	---

Disjoncteur de sécurité	●
-------------------------	---

Girophare	○
-----------	---

Accessoires pour homologation routière	○
--	---

Rétroviseurs	○
--------------	---

Cabine FOPS classe 2	○
----------------------	---

SYSTEME D'ECLAIRAGE

Deux phares de travail avant	●
Deux phares de travail arrière	○

AUTRES EQUIPEMENTS

Autonivellement du godet	●
--------------------------	---

Garde-boue	○
------------	---

Contrepoids arrière modulaires additionnels de 126 kg (6 pièces)	○
--	---

ACCESSOIRES

Godet de 1.880 mm avec ou sans dents	●
--------------------------------------	---

Godet de 1.730 mm avec ou sans dents	○
--------------------------------------	---

Godet de 2.030 mm avec ou sans dents	○
--------------------------------------	---

Contre lame soudée	○
--------------------	---

Lame boulonnée	○
----------------	---

Fourches	○
----------	---

Crochets de levage	○
--------------------	---

Une large gamme d'accessoires est disponible. Consulter votre concessionnaire Komatsu.

Autres accessoires sur demande

- équipements standards
- équipements optionnels

Votre partenaire Komatsu

KOMATSU

**Komatsu Europe
International NV**

Mechelsesteenweg 586
B-1800 VILVOORDE (BELGIUM)
Tel. +32-2-255 24 11
Fax +32-2-252 19 81
www.komatsu.eu

WFSS007001 12/2010

Materials and specifications are subject to change without notice.

KOMATSU is a trademark of Komatsu Ltd. Japan.