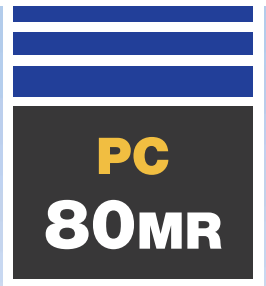
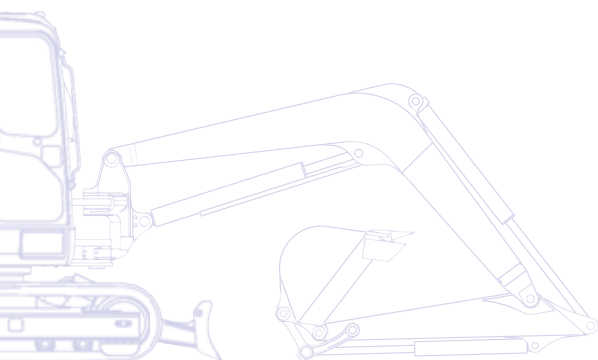


# KOMATSU



Midi-pelle

## PC80MR-3



**PUISSANCE DU MOTEUR**  
47,4 kW / 64,4 ch @ 2.200 t/mn

**POIDS OPERATIONNEL**  
7.350 - 8.000 kg

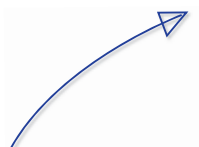
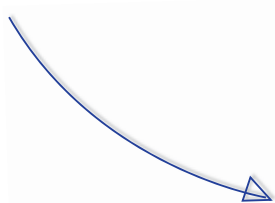
**CAPACITE DU GODET**  
0,09 - 0,27 m<sup>3</sup>

# D'un seul coup d'œil

La nouvelle midi-pelle compacte PC80MR-3 est le produit de la compétence et de la technologie acquises par Komatsu au cours des quatre-vingts dernières années. Le projet a été mis au point en tenant compte en permanence des besoins des clients du monde entier. Il en résulte une machine conviviale offrant des performances de pointe. Dotée d'un rayon court, elle ne dépasse des chenilles que de 145 mm! L'opérateur peut donc se concentrer sur le travail en face de lui et ne pas se soucier des impacts de la tourelle à l'arrière.

## Circuit hydraulique de pointe

- Le circuit CLSS garantit une productivité imbattable
- Deux modes de travail pour réduire la consommation de carburant
- Excellente contrôlabilité
- Extrême précision



## Performances remarquables

- Excellente stabilité
- Combinaison optimale de puissance et de vitesse d'excavation
- Performances élevées même dans des endroits exigus
- Commande moteur pour injection de carburant et gestion des émissions

# PC80MR-3

**PUISSANCE DU MOTEUR**  
47,4 kW / 64,4 ch @ 2.200 t/mn

**POIDS OPERATIONNEL**  
7.350 - 8.000 kg

**CAPACITE DU GODET**  
0,09 - 0,27 m<sup>3</sup>

## Confort élevé de l'opérateur

- Cabine spacieuse et confortable
- Faible niveau sonore
- Excellente accessibilité à la machine
- Porte coulissante pour réduire le risque de dommages



## Polyvalence totale

- Idéale pour un large éventail d'applications
- Ligne hydraulique auxiliaire simple et double effet pour les accessoires
- Second circuit auxiliaire et circuit hydraulique à raccord rapide (en option)
- Patin Roadliner (en option)



## Facilité de maintenance

- Deux capots à large ouverture
- Accès aisé à tous les points de maintenance
- Longs intervalles de maintenance

**KOMTRAX**

Système de suivi de machine par satellite

# Confort élevé de l'opérateur



## Environnement de travail

Pour une machine compacte, la PC80MR-3 propose une cabine spacieuse et confortable conçue dans le souci du détail. Une attention particulière a été consacrée à la disposition interne avec un moniteur digital devant l'opérateur, des manipulateurs PPC dédiés, un siège réglable et un système de chauffage/ventilation efficace avec admission d'air frais. Le nouveau système de climatisation, disponible en option, garantit une température idéale, quel que soit le temps à l'extérieur.

## Confort unique

Des tests intensifs ont permis de réduire les niveaux sonores et créent un environnement de travail plus plaisant et confortable dans la cabine robuste, conçue pour le maximum de sécurité en cas de retournement. Confort – et sécurité – sont d'autant plus améliorés par une excellente visibilité sur 360°, par une vitre latérale ouvrable et par une porte coulissante à rail supérieur permettant une ouverture même dans les espaces exigus.





## Système hydraulique CLSS

La PC80MR-3 est équipée du système hydraulique CLSS de détection de charge à centre fermé (Closed Load Sensing System). Ce système exclusif délivre la puissance hydraulique à la demande, quand et où l'opérateur en a besoin. Combiné avec un moteur puissant, le CLSS assure de grandes performances et un contrôle parfait, indépendamment de la charge, même dans les conditions de travail les plus exigeantes.

# Performances remarquables



## Contrôle absolu

Les servo-commandes PPC ne requièrent que peu d'efforts et garantissent une manipulation extrêmement précise. Chaque mouvement possède son propre contrôle qui peut être utilisé simultanément aux autres. Cela permet de simplifier et d'accélérer tous les cycles de travail. Des mouvements souples et précis combinés à une vue parfaite de la zone de travail garantissent une productivité maximale, même pour les travaux les plus exigeants.

## Capteur de vitesse – et deux modes de puissance

La PC80MR-3 est équipée d'un capteur de vitesse du moteur afin d'optimiser l'utilisation de la puissance. La puissance de la pompe principale est automatiquement adaptée à la vitesse du moteur. Cela signifie que le système informatique garde la vitesse du moteur à un niveau constant lorsque l'on travaille à charge élevée. Avec deux modes de travail hydrauliques, "Puissance" et "Economie", l'opérateur peut facilement choisir entre puissance maximale et consommation de carburant minimale.





## Polyvalence

La PC80MR-3 a été spécialement conçue pour des applications nécessitant une grande puissance d'excavation et une excellente stabilité pour des travaux dans des endroits exigus tels que des chantiers de construction de maisons, des constructions de route et des chantiers urbains ou encore pour l'excavation de tranchées à proximité de murs. Elle présente toutes les fonctions d'une excavatrice traditionnelle mais reste extrêmement compacte et facilement transportable. Les nombreuses options disponibles permettent à l'opérateur de configurer la machine selon ses besoins: balancier court ou long; chenilles d'acier de 450 ou 600 mm, chenilles en caoutchouc de 450 mm ou patins Roadliner de 450 mm.

Un contrepoids supplémentaire peut être facilement installé pour augmenter davantage la capacité de levage.

## Accessoires

Le circuit auxiliaire double effet permet d'utiliser plusieurs outils à des fins spécifiques comme un brise-roche ou une benne preneuse. Une ligne auxiliaire supplémentaire est disponible, en option, pour les accessoires nécessitant plusieurs fonctions hydrauliques. Sur demande, des brise-roches peuvent être montés sur les circuits d'équipement.



# Facilité de maintenance

## Excellente maintenance

Machine de pointe en termes de facilité de maintenance, la PC80MR-3 est équipée de deux grands capots qui peuvent être ouverts même dans des endroits exigus. Le distributeur principal, le réservoir à carburant et le réservoir d'huile hydraulique sont situés sous le capot latéral, dans une position basse facilement accessible depuis le sol. Le moteur est situé sous le capot arrière et offre un accès aisé à tous les points de contrôle du moteur. Le châssis des chenilles est incliné pour éviter toute accumulation de saleté qui peut être facilement éliminée. Les raccords hydrauliques à joints toriques («O-ring face seal», ORFS) et les connecteurs hydrauliques DT améliorent la fiabilité de la machine et permettent d'effectuer tout entretien plus vite et plus facilement.



Coupe circuit de l'installation électrique en standard



Capot arrière pour contrôle rapide des éléments du moteur et accès aux endroits d'entretien depuis le niveau du sol



Capot droit pour accès aisé aux distributeur principal, réservoir à carburant, réservoir d'huile hydraulique et boîte à outils



# Systeme de suivi de machine par satellite



KOMTRAX™ est un système révolutionnaire de suivi de machine à distance, conçu pour vous faire économiser du temps et de l'argent. Vous pouvez maintenant surveiller votre équipement n'importe quand et n'importe où. Utilisez les données importantes reçues via le site internet de KOMTRAX™ pour optimiser votre planning de maintenance et les performances de votre machine.

Avec KOMTRAX™, vous pouvez:

- Vérifier quand et où vos machines sont au travail
- Etre informé d'une utilisation ou d'un déplacement non autorisé de la machine
- Mettre en place et recevoir des courriels de notifications pour des alarmes de sécurité

Pour un complément d'informations concernant KOMTRAX™, contactez votre concessionnaire Komatsu pour la dernière brochure Komatsu en date.



*Temps de travail opérationnel – Avec le tableau de «rapport journalier du temps de travail», recevez un journal des heures de fonctionnement: quand votre machine a démarré et quand elle a été éteinte, ainsi que le temps total du travail moteur.*



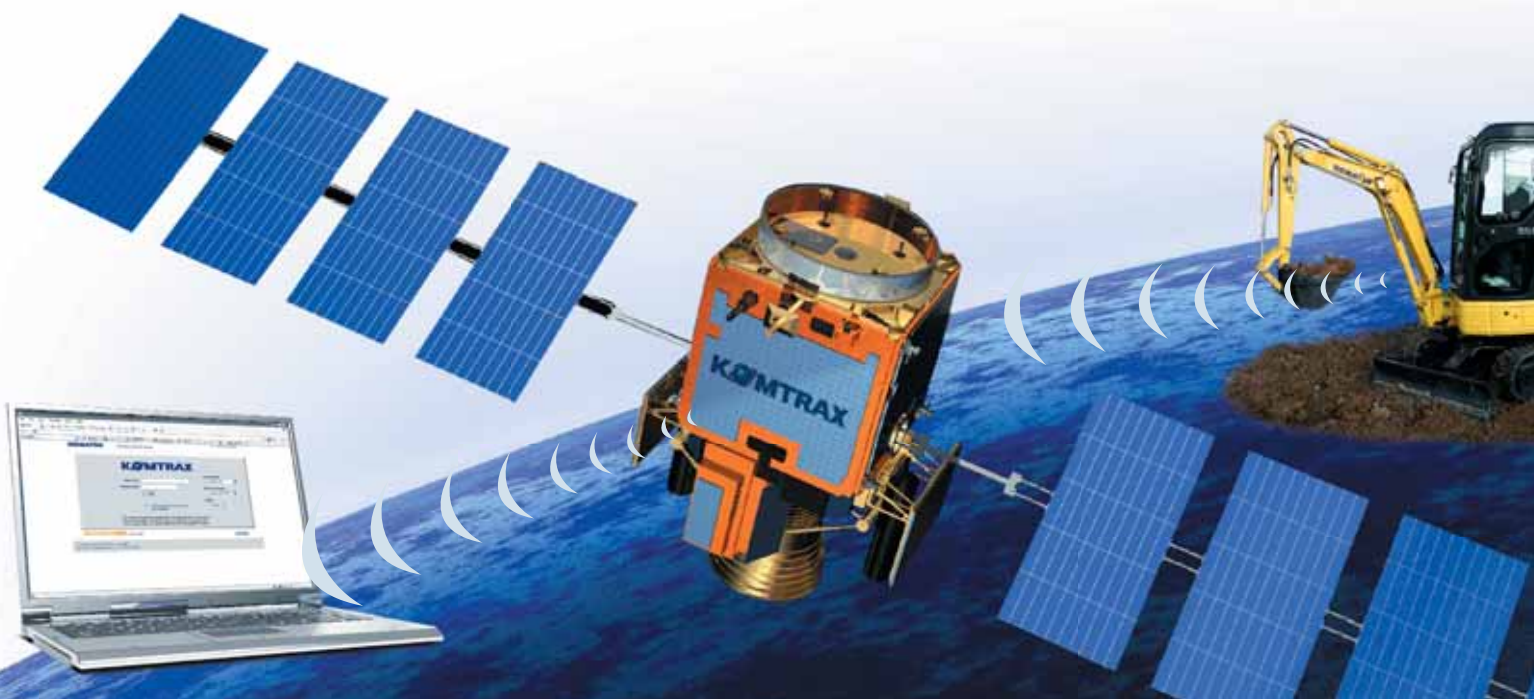
*Localisation de votre flotte – La fonction «carte» localise instantanément toutes vos machines, y compris celles situées à l'étranger.*



*Notifications d'alertes – Vous pouvez recevoir des notifications d'alertes à la fois par le site internet de KOMTRAX™ et par courriel.*



*Sécurité supplémentaire – Le «dispositif actionné à distance pour le verrouillage des engins» vous permet de programmer les heures pendant lesquelles vos machines peuvent travailler. Avec la limite géographique «géo-fence», KOMTRAX™ vous envoie un message en ligne pour vous indiquer que votre machine se trouve hors des limites de la zone que vous avez fixée.*



# Spécifications

## MOTEUR

Modèle..... Komatsu 4D98E-3ZSFB  
Type..... à faibles émissions, injection directe  
Cylindrée .....3.318 cm<sup>3</sup>  
Alésage x course.....98 x 110 mm  
Nombre de cylindres ..... 4  
Puissance du moteur  
régime ..... 2.200 t/mn  
ISO 14396 .....47,4 kW / 64,4 ch  
SAE J1349 .....45,6 kW / 62,0 ch  
Couple moteur max./régime moteur .....237 Nm/1.400 t/mn

## POIDS OPERATIONNEL

Poids opérationnel, avec balancier de 1.650 mm, godet de 0,20 m<sup>3</sup> (ISO 7451), lame, opérateur, liquides, réservoirs remplis et équipement standard (ISO 6016).

Patins	Largeur	Poids en ordre de marche Flèche monobloc
Patins acier (450 mm)	2.250 mm	7.618 kg
Patins acier (600 mm)	2.400 mm	7.800 kg
Ch. caoutchouc (450 mm)	2.250 mm	7.530 kg
Patin Roadliner (450 mm)	2.250 mm	7.636 kg

## TRANSMISSION

Commande de direction..... deux leviers avec pédales  
Méthode de direction .....hydrostatique  
Moteurs hydrauliques..... à débit variable, piston axial  
Puissance de traction max. .... 6.471 daN (6.600 kg)  
Vitesses max. Lo / Hi..... 2,9 - 4,9 km/h  
Frein de stationnement.....frein à disque

## CHASSIS

Tension..... graisse  
Patins (chaque côté).....39  
Galets porteurs (chaque côté) ..... 1  
Galets de roulement (chaque côté) .....5  
Pression au sol .....0,34 kg/cm<sup>2</sup>

## LAME

Largeur x hauteur.....2.250 x 400 mm  
Levage du sol max. ....525 mm  
Profondeur max. d'excavation .....460 mm

## SYSTEME HYDRAULIQUE

Type.....centre fermé Komatsu „CLSS“  
Nombre de modes sélectionnables ..... 2 (Power/Economy)  
Pompes principales:  
Pompe pour..... flèche, balancier, godet et translation  
Type ..... à débit variable, piston axial  
Débit maximum..... 178 l/min  
Pompe pour..... lame et rotation  
Type .....pompe à engrenages à cylindrée fixe  
Débit standard ..... 72 l/min  
Circuit hydraulique auxiliaire (en option) ..... 145 l/min  
Tarage des soupapes de sécurité:  
Lame et rotation..... 20,0 MPa (204 kg/cm<sup>2</sup>)  
Circuit équipements..... 26,5 MPa (270 kg/cm<sup>2</sup>)  
Force de cavage (ISO 6015)..... 5.855 daN (5.970 kg)  
Effort au balancier (balancier de 1.650 mm)  
(ISO 6015) ..... 3.913 daN (3.990 kgf)

## SYSTEME DE ROTATION

Action .....moteur hydraulique  
Réduction de rotation.....à double réduction épicycloïdale  
Lubrification de la couronne..... bain de graisse  
Freins de rotation ..... automatiques à disques en bain d'huile  
Vitesse de rotation..... 10,2 t/mn

## CIRCUIT ELECTRIQUE

Tension de fonctionnement..... 12 V  
Batterie ..... 120 Ah  
Alternateur .....80 A  
Démarreur..... 3 kW

## CAPACITE DE REMPLISSAGE

Réservoir de carburant..... 110 l  
Système de refroidissement..... 18 l  
Huile moteur ..... 12,5 l  
Réservoir hydraulique..... 65 l

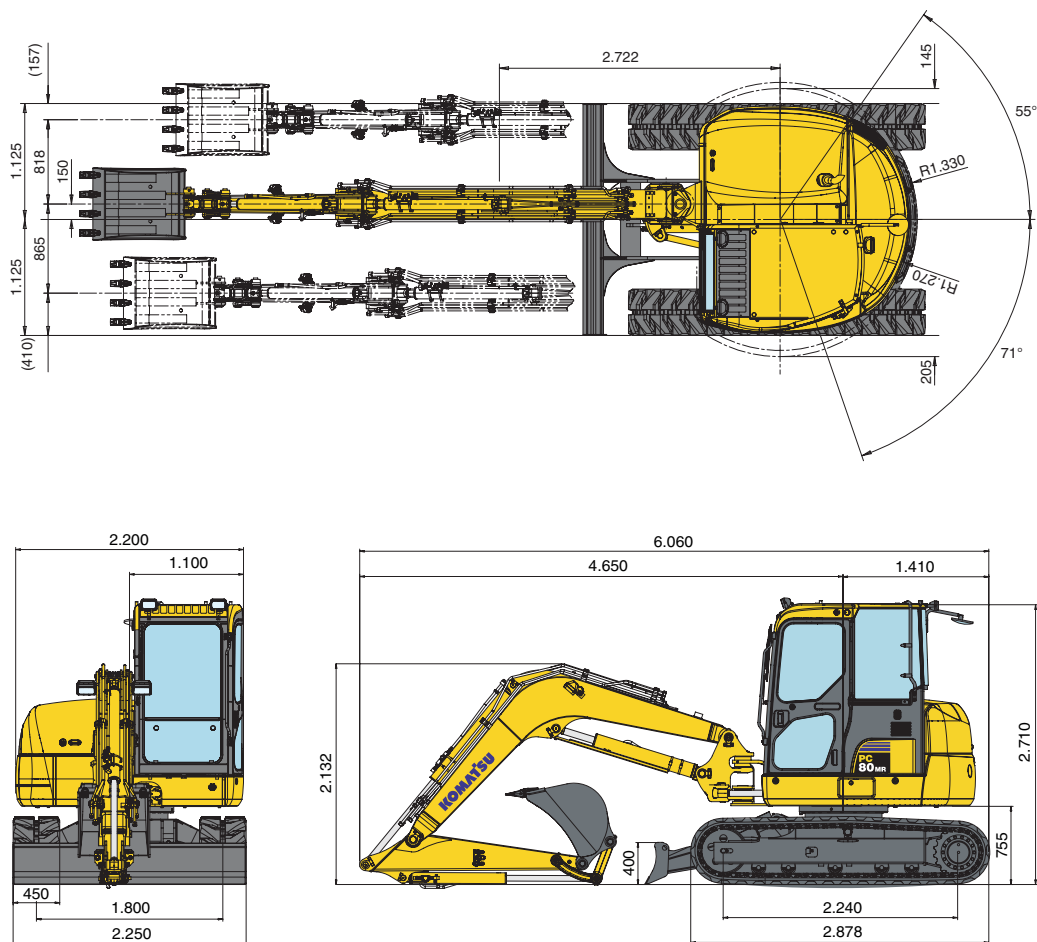
## CABINE

Cabine avec isolation acoustique et verres de sécurité, pare-brise relevable, fenêtre de toit avec grille de protection, porte coulissante avec verrou, klaxon électrique, siège réglable avec double coulissement, système de contrôle et instrumentation, leviers réglables. Admission d'air extérieur.

## ENVIRONNEMENT

Niveaux de vibration (EN 12096:1997\*)  
Main/bras..... ≤ 2,5 m/s<sup>2</sup> (incertitude de mesure K = 1,2 m/s<sup>2</sup>)  
Corps ..... ≤ 0,5 m/s<sup>2</sup> (incertitude de mesure K = 0,2 m/s<sup>2</sup>)  
\* aux fins de l'évaluation des risques en vertu de la directive 2002/44/EC, s'il vous plaît se référer à la norme ISO/TR 25398:2006.

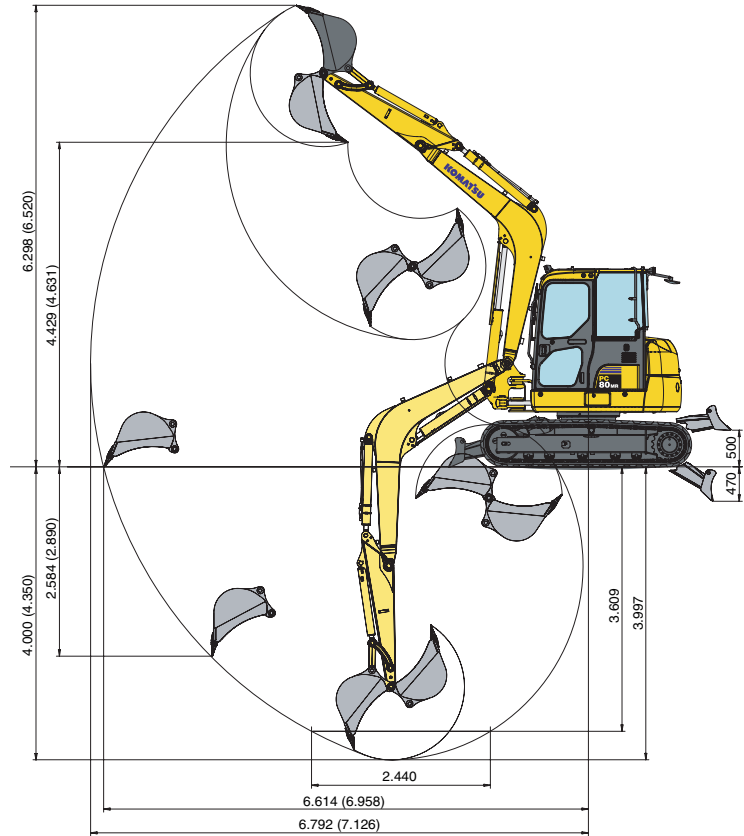
## DIMENSIONS



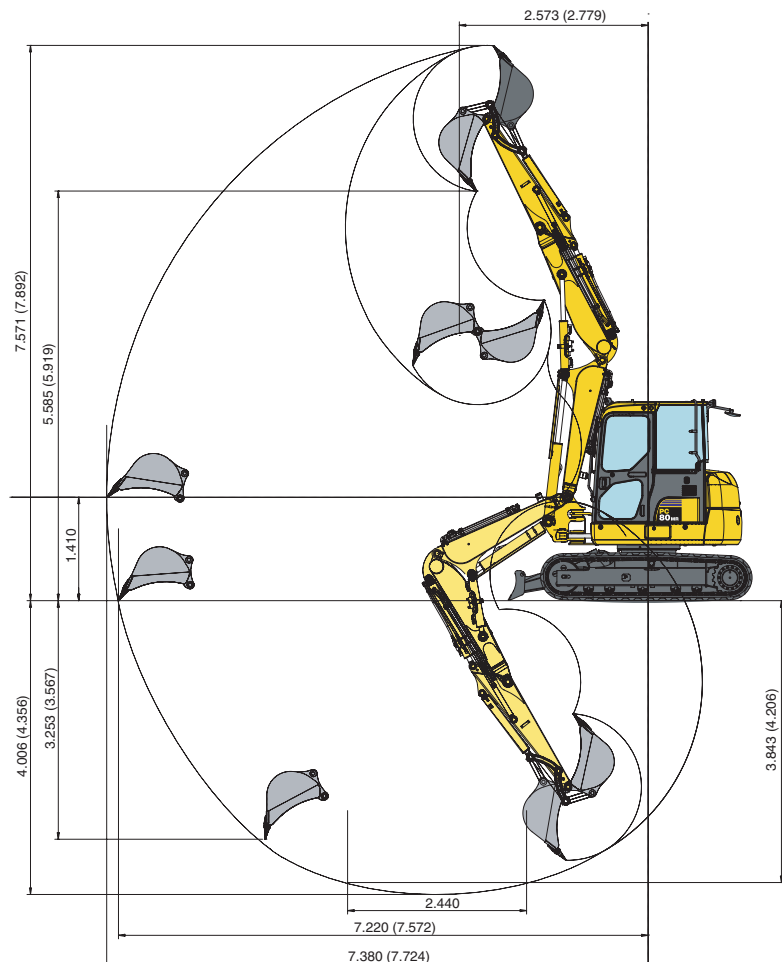
Capacité du godet (ISO 7451)	m <sup>3</sup>	0,086	0,128	0,171	0,2	0,232	0,265
Largeur du godet	mm	300	400	500	600	700	800
Poids	kg	120	130	142	155	168	180

# Rayon d'action

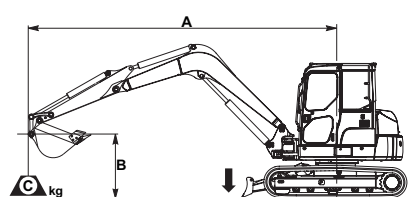
## FLECHE MONOBLOC



## FLECHE A VOLEE VARIABLE



## CAPACITE DE LEVAGE FLECHE MONOBLOC / AVEC LA LAME AU NIVEAU DU SOL



A – Portée du centre de rotation

B – Hauteur au crochet du godet

C – Capacité de levage, avec le godet (175 kg), sa timonerie en son vérin

– Rendement vers l'avant

– Rendement sur le côté

– Rendement à portée maximale

Lorsque le godet, la tringlerie ou le vérin sont démontés, les capacités de levage peuvent être augmentées de leurs poids respectifs.

Longueur balancier	B	A	Contrepoids supplémentaire			5,0 m		4,0 m		3,0 m	
1.650 mm	4,5 m	---	---	*1.560	1.090	---	---	*1.470	*1.460	*1.300	*1.300
	3,0 m	---	---	*1.580	770	*1.600	940	*1.770	1.390	*2.180	*2.180
	1,5 m	---	---	*1.640	680	*1.890	880	*2.480	1.260	*3.640	1.930
	0,0 m	---	---	*1.730	710	*2.050	840	*2.840	1.180	*4.260	1.830
	-1,5 m	---	---	*1.830	910	---	---	*2.510	1.180	*3.700	1.850
1.650 mm	4,5 m	+ 230 kg	---	*1.560	1.140	---	---	*1.470	*1.460	*1.300	*1.300
	3,0 m	+ 230 kg	---	*1.580	820	*1.600	990	*1.770	1.460	*2.180	*2.180
	1,5 m	+ 230 kg	---	*1.640	720	*1.890	940	*2.480	1.330	*3.640	2.040
	0,0 m	+ 230 kg	---	*1.730	750	*2.050	890	*2.840	1.250	*4.260	1.930
	-1,5 m	+ 230 kg	---	*1.830	960	---	---	*2.510	1.250	*3.700	1.960
2.000 mm	4,5 m	---	---	*1.400	930	*1.380	950	*1.200	*1.200	*900	*900
	3,0 m	---	---	*1.330	680	*1.440	950	*1.540	1.410	*1.690	*1.690
	1,5 m	---	---	*1.410	610	*1.770	890	*2.290	1.280	*3.670	1.990
	0,0 m	---	---	*1.580	630	*2.020	830	*2.790	1.170	*4.300	1.820
	-1,5 m	---	---	*1.690	780	*1.840	820	*2.640	1.150	*3.960	1.820
2.000 mm	4,5 m	+ 230 kg	---	*1.400	980	*1.380	1.010	*1.200	1.200	*900	*900
	3,0 m	+ 230 kg	---	*1.330	730	*1.440	1.000	*1.540	1.480	*1.690	*1.690
	1,5 m	+ 230 kg	---	*1.410	650	*1.770	940	*2.290	1.350	*3.670	2.090
	0,0 m	+ 230 kg	---	*1.580	670	*2.020	880	*2.790	1.240	*4.300	1.920
	-1,5 m	+ 230 kg	---	*1.690	830	*1.840	870	*2.640	1.220	*3.960	1.920

Les données sont basées sur la Norme ISO 10567 standard. Les charges indiquées ne dépassent pas 87% de la capacité hydraulique de levage ou 75% de la charge de basculement. Dans le cas d'opération de manipulation d'objets, une pelle ne peut être utilisée que si elle répond aux réglementations locales respectives et est équipée avec des clapets de sécurité sur vérins (flèche et balancier) et un avertisseur de surcharge en conformité avec la norme EN474-5.

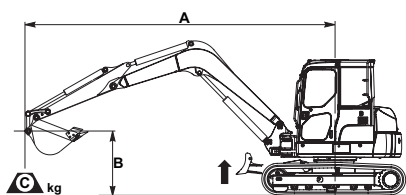
- \* La charge est limitée par la capacité hydraulique plutôt que par le basculement.

- Pour de telles capacités de levage, on présume que la machine se trouve sur une surface uniforme et stable.

- Le point de levage est un crochet hypothétique placé derrière le godet.

# Capacité de levage

## CAPACITE DE LEVAGE FLECHE MONOBLOC / AVEC LA LAME SOULEVÉE



A – Portée du centre de rotation

B – Hauteur au crochet du godet

C – Capacité de levage, avec le godet (175 kg), sa timonerie en son vérin

– Rendement vers l'avant

– Rendement sur le côté

– Rendement à portée maximale

Lorsque le godet, la tringlerie ou le vérin sont démontés, les capacités de levage peuvent être augmentées de leurs poids respectifs.

Longueur balancier	A	B	Contrepoids supplémentaire			5,0 m		4,0 m		3,0 m	
1.650 mm	4,5 m	---	---	1.330	1.090	---	---	*1.470	*1.460	*1.300	*1.300
	3,0 m	---	---	960	770	1.160	940	1.720	1.390	*2.180	*2.180
	1,5 m	---	---	850	680	1.100	880	1.580	1.260	2.480	1.930
	0,0 m	---	---	890	710	1.050	840	1.490	1.180	2.370	1.830
	-1,5 m	---	---	1.130	910	---	---	1.490	1.180	2.400	1.850
1.650 mm	4,5 m	+	+ 230 kg	1.400	1.140	---	---	*1.470	*1.460	*1.300	*1.300
	3,0 m	+	+ 230 kg	1.010	820	1.210	990	1.770	1.460	*2.180	*2.180
	1,5 m	+	+ 230 kg	900	720	1.160	940	1.660	1.330	2.600	2.040
	0,0 m	+	+ 230 kg	930	750	1.110	890	1.560	1.250	2.460	1.930
	-1,5 m	+	+ 230 kg	1.190	960	---	---	1.560	1.250	2.510	1.960
2.000 mm	4,5 m	---	---	1.140	930	1.170	950	*1.200	*1.200	*900	*900
	3,0 m	---	---	850	680	1.170	950	*1.540	1.410	*1.690	*1.690
	1,5 m	---	---	770	610	1.100	890	1.590	1.280	2.550	1.990
	0,0 m	---	---	790	630	1.030	830	1.480	1.170	2.350	1.820
	-1,5 m	---	---	980	780	1.030	820	1.460	1.150	2.350	1.820
2.000 mm	4,5 m	+	+ 230 kg	1.190	980	1.230	1.010	*1.200	*1.200	*900	*900
	3,0 m	+	+ 230 kg	900	730	1.220	1.000	*1.540	1.480	*1.690	*1.690
	1,5 m	+	+ 230 kg	810	650	1.160	940	1.670	1.350	2.660	2.090
	0,0 m	+	+ 230 kg	840	670	1.100	880	1.560	1.240	2.470	1.920
	-1,5 m	+	+ 230 kg	1.030	830	1.090	870	1.530	1.220	2.470	1.920

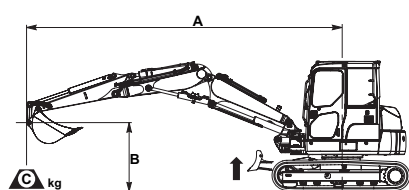
Les données sont basées sur la Norme ISO 10567 standard. Les charges indiquées ne dépassent pas 87% de la capacité hydraulique de levage ou 75% de la charge de basculement. Dans le cas d'opération de manipulation d'objets, une pelle ne peut être utilisée que si elle répond aux réglementations locales respectives et est équipée avec des clapets de sécurité sur vérins (flèche et balancier) et un avertisseur de surcharge en conformité avec la norme EN474-5.

- \* La charge est limitée par la capacité hydraulique plutôt que par le basculement.

- Pour de telles capacités de levage, on présume que la machine se trouve sur une surface uniforme et stable.

- Le point de levage est un crochet hypothétique placé derrière le godet.

## CAPACITE DE LEVAGE FLECHE A VOLEE VARIABLE / AVEC LA LAME SOULEVEE



A – Portée du centre de rotation

B – Hauteur au crochet du godet

C – Capacité de levage, avec le godet (175 kg), sa timonerie en son vérin

– Rendement vers l'avant

– Rendement sur le côté

– Rendement à portée maximale

Lorsque le godet, la tringlerie ou le vérin sont démontés, les capacités de levage peuvent être augmentées de leurs poids respectifs.

Longueur balancier	B	A	Contrepoids supplémentaire			5,0 m		4,0 m		3,0 m	
1.650 mm		4,5 m		730	710	880	850	1.400	1.350	*2.370	2.310
		3,0 m		530	510	840	810	1.270	1.220	2.080	1.990
		1,5 m		460	450	750	720	1.070	1.030	-	-
		0,0 m		480	470	690	670	980	940	*1.570	1.500
		-1,5 m		610	590	700	680	1.000	960	1.640	1.560
1.650 mm		4,5 m	+ 230 kg	820	790	980	950	1.530	1.470	*2.370	*2.370
		3,0 m	+ 230 kg	600	590	940	910	1.400	1.350	2.280	2.170
		1,5 m	+ 230 kg	540	520	850	820	1.200	1.150	-	-
		0,0 m	+ 230 kg	560	540	790	760	1.110	1.070	*1.580	*1.580
		-1,5 m	+ 230 kg	700	680	800	770	1.130	1.080	1.840	1.740
2.000 mm		4,5 m		620	620	910	880	1.430	1.390	*1.790	*1.790
		3,0 m		460	450	850	830	1.300	1.260	2.190	2.090
		1,5 m		410	400	750	730	1.090	1.050	*940	*940
		0,0 m		420	410	680	650	970	930	1.530	1.460
		-1,5 m		520	500	670	650	960	930	1.580	1.500
2.000 mm		4,5 m	+ 230 kg	710	680	1.010	970	1.560	1.510	2.390	*1.790
		3,0 m	+ 230 kg	530	520	950	920	1.440	1.380	2.190	2.280
		1,5 m	+ 230 kg	480	460	850	820	1.220	1.170	*940	*940
		0,0 m	+ 230 kg	490	480	780	750	1.100	1.050	1.730	1.640
		-1,5 m	+ 230 kg	600	580	770	740	1.090	1.050	1.780	1.690

Les données sont basées sur la Norme ISO 10567 standard. Les charges indiquées ne dépassent pas 87% de la capacité hydraulique de levage ou 75% de la charge de basculement. Dans le cas d'opération de manipulation d'objets, une pelle ne peut être utilisée que si elle répond aux réglementations locales respectives et est équipée avec des clapets de sécurité sur vérins (flèche et balancier) et un avertisseur de surcharge en conformité avec la norme EN474-5.

- \* La charge est limitée par la capacité hydraulique plutôt que par le basculement.

- Pour de telles capacités de levage, on présume que la machine se trouve sur une surface uniforme et stable.

- Le point de levage est un crochet hypothétique placé derrière le godet.

# Midi-pelle

## PC80MR-3

### Équipements standards

---

- Cabine ROPS (ISO 3471) / FOPS (ISO 10262) avec chauffage
- Flèche monobloc avec protection du vérin
- Balancier de 1.650 mm
- Chenilles en acier 450 mm
- Lame de 2.250 mm
- Siège réglable avec ceinture de sécurité
- KOMTRAX™ - Système de suivi de machine par satellite
- Instruments comprenant:
  - compteur horaire
  - témoin LCD de niveau de carburant
  - témoin LCD de température de l'eau du moteur
  - deux vitesses de déplacement
  - sélection du mode de travail
- témoins: obstruction du filtre à air, pression d'huile, générateur, filtre à huile hydraulique, pré-chauffage du moteur, vitesse sélectionnée
- Klaxon
- Alimentation 12 V interne
- Clapets de sécurité sur vérins de flèche, de balancier et de lame
- Phare sur flèche
- Avertisseur de surcharge
- Alarme de translation
- Filtre à air à double élément
- Rétroviseur externe (droit)
- Circuit hydraulique auxiliaire double effet
- Coupe-circuit général

### Équipements optionnels

---

- Flèche à volée variable (avec positionneur)
- Climatisation
- Balancier de 2.000 mm
- Chenilles en acier 600 mm
- Chenilles en caoutchouc
- Chenilles Roadliner
- Radio
- Phare arrière sur cabine
- 1 phare avant sur la cabine
- 2 phares avant sur la cabine
- Phare supplémentaire sur la flèche
- Rétroviseur latéral (gauche)
- Ligne auxiliaire pour attache-rapide hydraulique
- Ligne hydraulique auxiliaire pour accessoire roto-tilt
- Gamme de godets (300 - 800 mm)
- Godet curage (1.500 mm)
- Godet trapèze (1.650 mm / 52°)
- Contrepoids supplémentaire (230 kg)
- Girophare
- Biellette de godet avec crochet de levage
- Vanne ¼ tour en bout de ligne hydraulique
- Soupape de sécurité pour circuit auxiliaire
- Pompe de remplissage carburant

---

Votre partenaire Komatsu

# KOMATSU

**Komatsu Europe  
International NV**

Mechelsesteenweg 586  
B-1800 VILVOORDE (BELGIUM)  
Tel. +32-2-255 24 11  
Fax +32-2-252 19 81  
[www.komatsu.eu](http://www.komatsu.eu)

WFSS005804 03/2012

Materials and specifications are subject to change without notice.  
**KOMATSU** is a trademark of Komatsu Ltd. Japan.